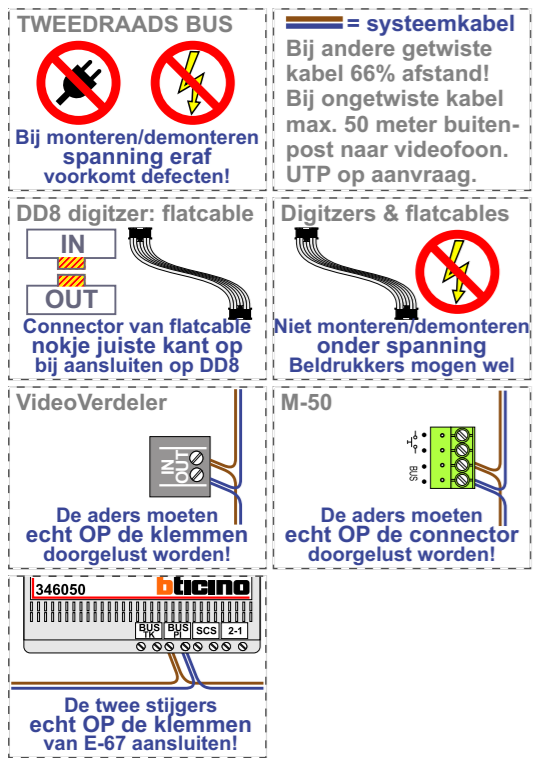
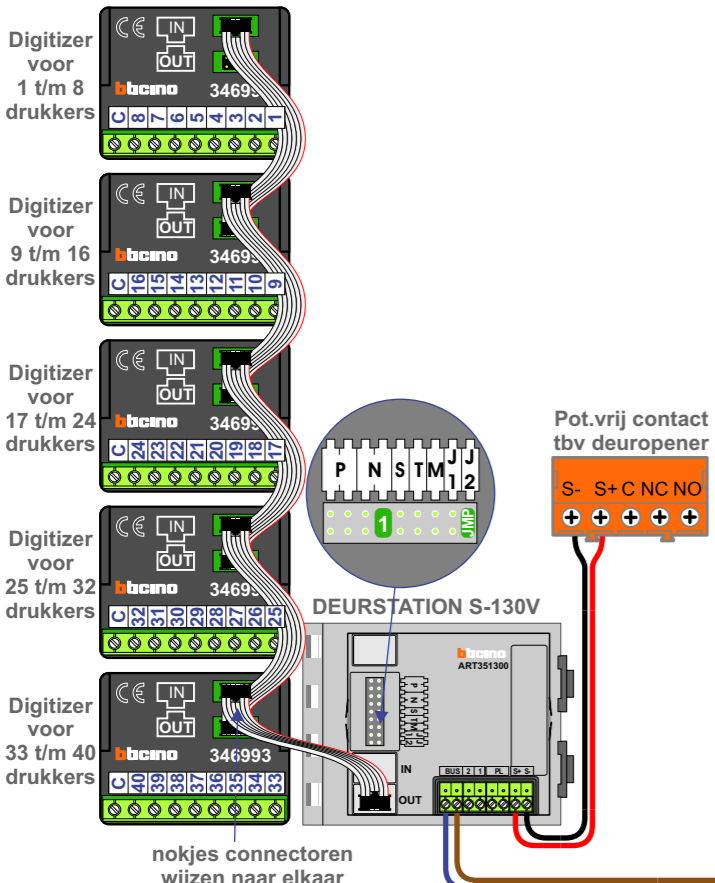


Nelec raadt het af om hele lange stijgers met veel videofoons te maken.
Door het gebruik van de 3 vrije uitgangen op de videoverdeler kan de lengte en het aantal videofoons per stijger kleiner worden.



Haal de spanning van het systeem als je een digitizer monteert of demonteert



N-Waarde	Huisnummer	Switch-ON
1	11	
2	13	
3	15	
4	17	X
5	19	
6	21	
7	23	
8	25	
9	27	X
10	29	
11	31	
12	33	
13	35	
14	37	
15	39	
16	41	
17	43	
18	45	
19	47	
20	49	
21	51	
22	53	
23	55	
24	57	
25	59	
26	61	
27	63	
28	65	
29	67	
30	69	X
31	71	
32	73	
33	75	
34	77	
35	79	
36	81	