

**TWEEDRAADS BUS**

Bij monteren/demonteren spanning eraf voorkomt defecten!

DD8 digitizer: flatcable

Connector van flatcable nokje juiste kant op bij aansluiten op DD8

Digitizers & flatcables

Niet monteren/demonteren onder spanning Beldrukkers mogen wel

**— = systeemkabel**

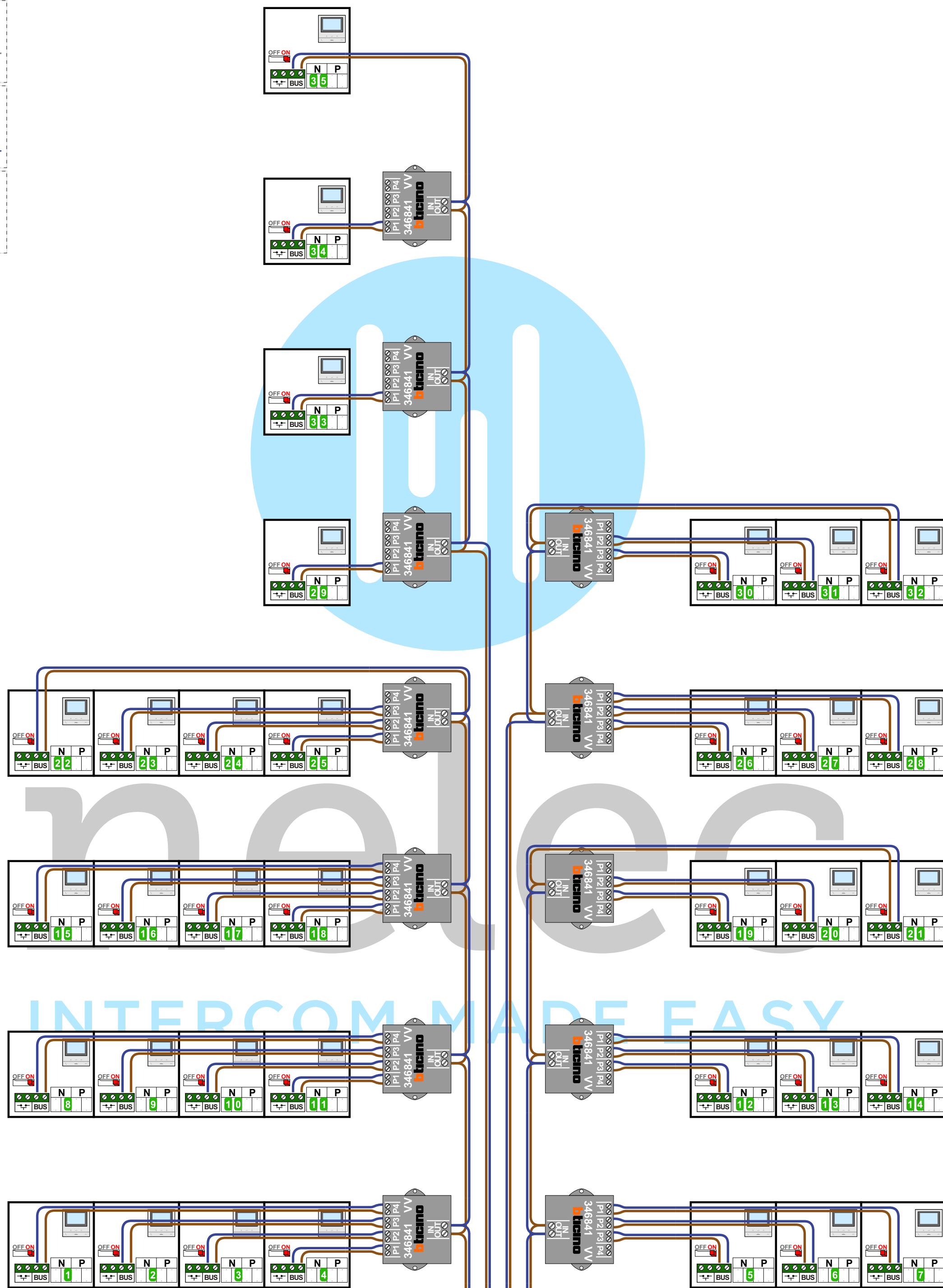
Bij andere getwiste kabel 66% afstand!  
Bij ongetwiste kabel max. 50 meter buitenpost naar videfoon. UTP op aanvraag.

M-50

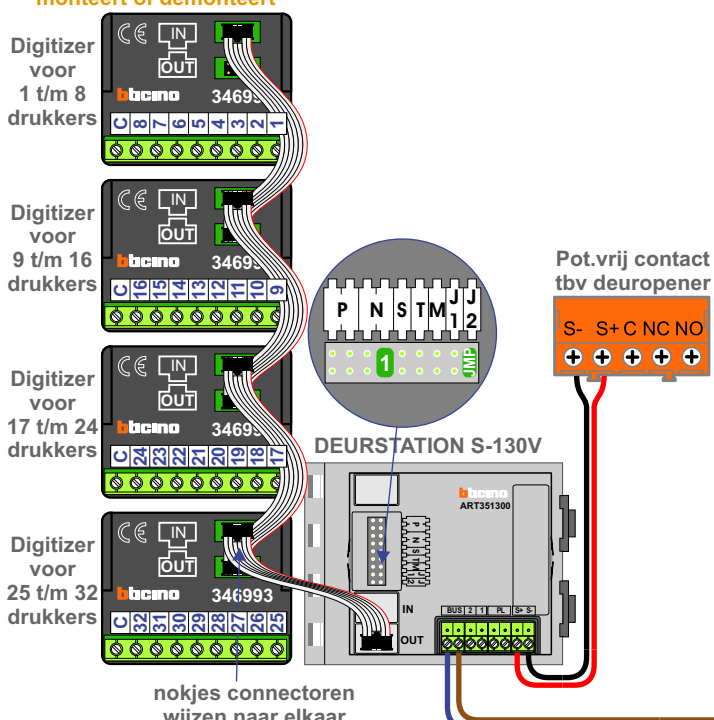
De aders moeten echt OP de connector doorgelust worden!

VideoVerdelers

De aders moeten echt OP de klemmen doorgelust worden!



Haal de spanning van het systeem als je een digitizer monteert of demonteert



Max. 100 meter systeemkabel tot laatste videfoon

Max. 50 meter

Max. 2 meter

N-Waarde	Huisnummer	Switch-ON
1	518	X
2	520	X
3	522	X
4	524	X
5	526	X
6	528	X
7	530	X
8	532	X
9	534	X
10	536	X
11	538	X
12	540	X
13	542	X
14	544	X
15	546	X
16	548	X
17	550	X
18	552	X
19	554	X
20	556	X
21	558	X
22	560	X
23	562	X
24	564	X
25	566	X
26	568	X
27	570	X
28	572	X
29	574	X
30	576	X
31	578	X
32	580	X
33	582	X
34	584	X
35	586	X

nelec  
INTERCOM MADE EASY