

— = systeemkabel
Bij andere getwiste kabel 66% afstand!
Bij ongetwiste kabel max. 50 meter buitenpost naar videofoon.
UTP op aanvraag.

TWEEDRAADS BUS

Bij monteren/demonteren spanning eraf voorkomt defecten!

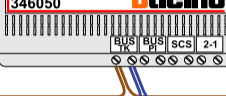
DD8 digitizer: flatcable

Connector van flatcable nokje juiste kant op bij aansluiten op DD8

Digitizers & flatcables


Niet monteren/demonteren onder spanning
Beldrukkers mogen wel

M-50e M-50W
Bij hulpvoeding op 1-2: zet switch op ON
 2-1
ON OFF

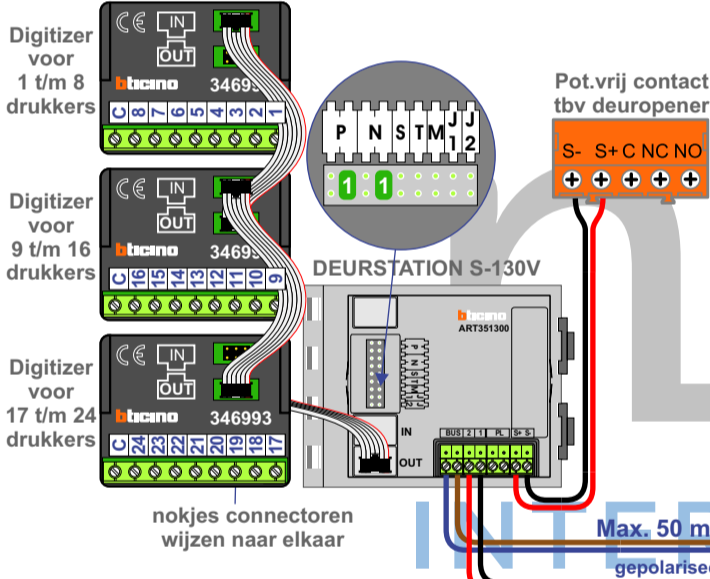

De twee deurstations echt OP de klemmen van E-67 aansluiten!

VideoVerdeler

De anders moeten echt OP de klemmen doorgelust worden!

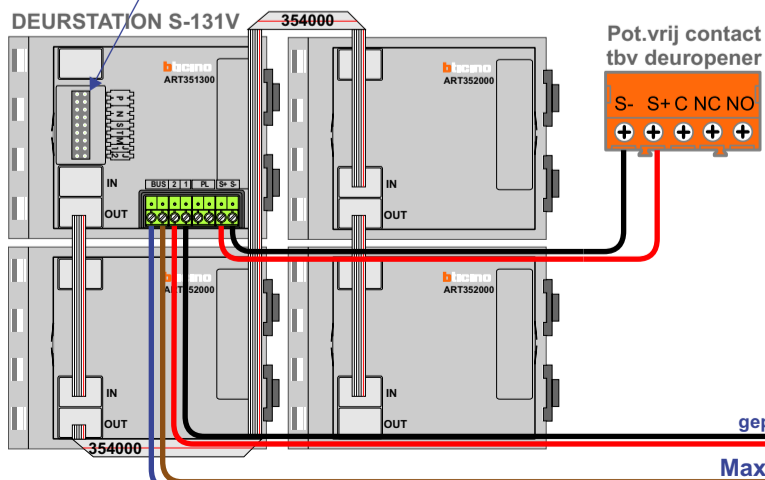
M-50

De anders moeten echt OP de connector doorgelust worden!

Haal de spanning van het systeem als je een digitizer monteert of demonteert



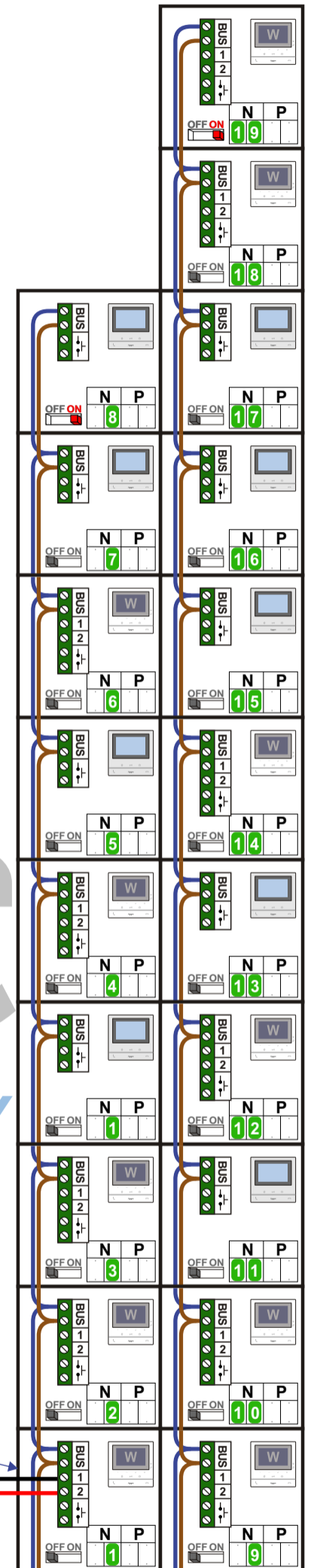
nelec
INTERCOM MADE EASY

LET OP !! BUITENPOST IS SOFTWARE-MATIG GEPROGRAMMEERD



Hulpvoeding op 1-2: zet switch op ON
 2-1
ON OFF

Max. 100 meter systeemkabel tot laatste videofoon



N-Waarde	Huisnummer	Switch-ON	Videfoon
1	16-18		M-50W + M-50B
2	16A		M-50W
3	16B		M-50W
4	18A		M-50W
5	18B		M-50B
6	20		M-50W
7	20A		M-50B
8	20B	X	M-50B
9	22		M-50W
10	22A		M-50W
11	22B		M-50B
12	24		M-50W
13	24A		M-50B
14	24B		M-50W
15	26		M-50B
16	26A		M-50B
17	26B		M-50B
18	28		M-50W
19	28A	X	M-50W

nelec

INTERCOM MADE EASY

**LET OP !! BUITENPOST IS
SOFTWARE-MATIG GEPROGRAMMEERD**

