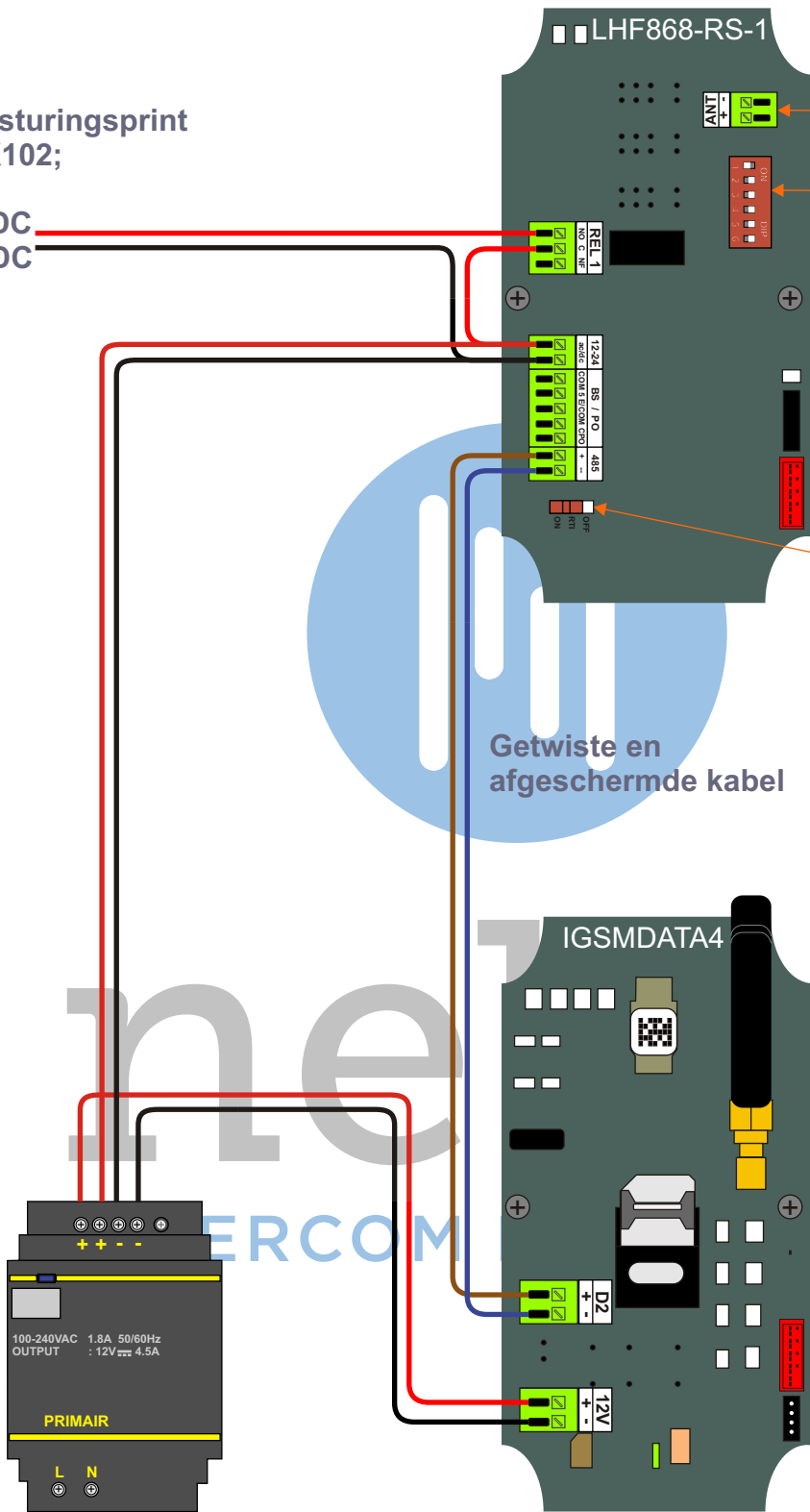


Naar input deursturingsprint  
Klemmenblok X102;

Klem 7 = + 12VDC  
Klem 8 = - 12VDC



Aansluiting optionele  
HF antenne

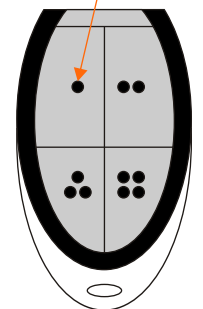
RS485-2 / ID 1

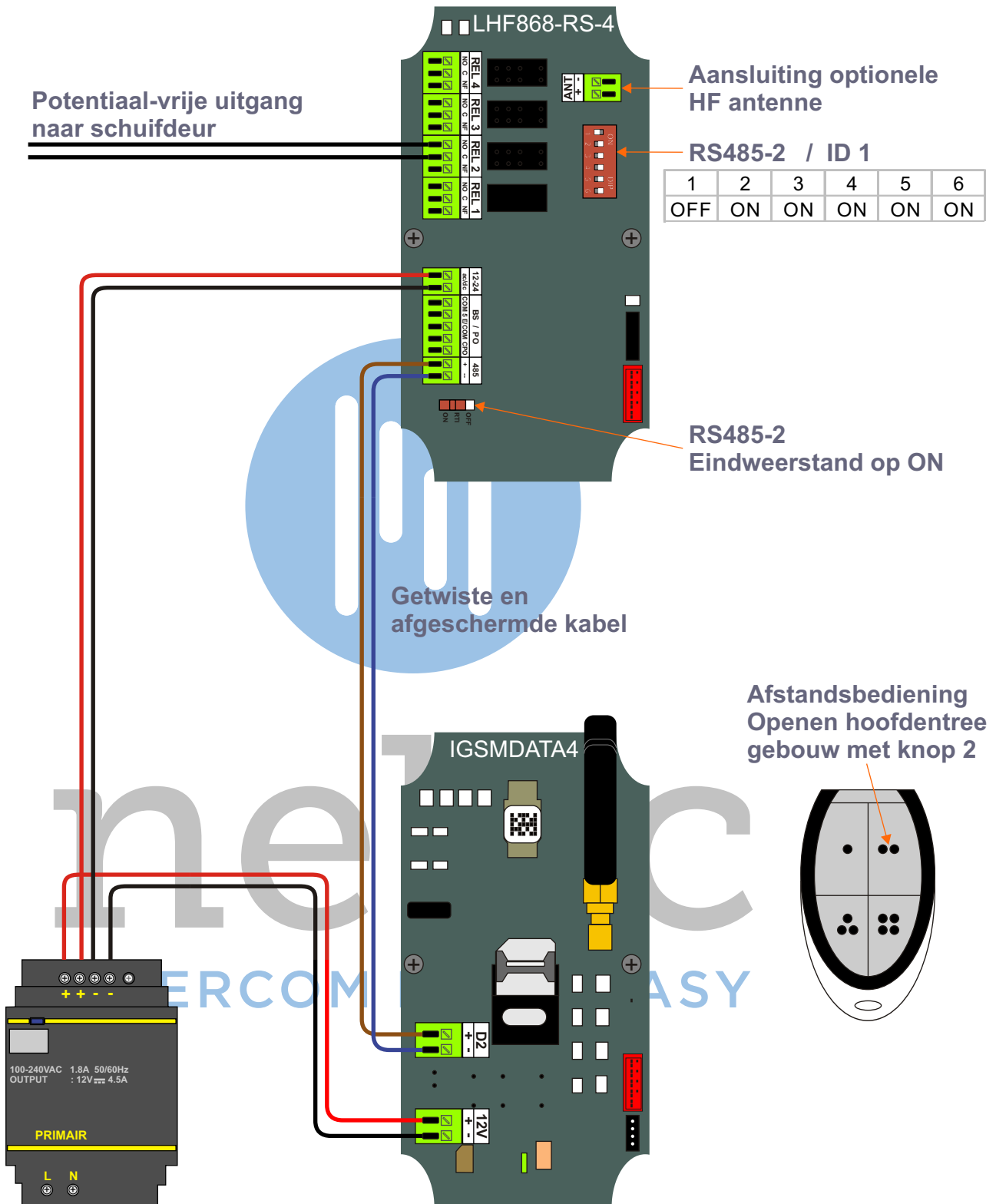
1	2	3	4	5	6
OFF	ON	ON	ON	ON	ON

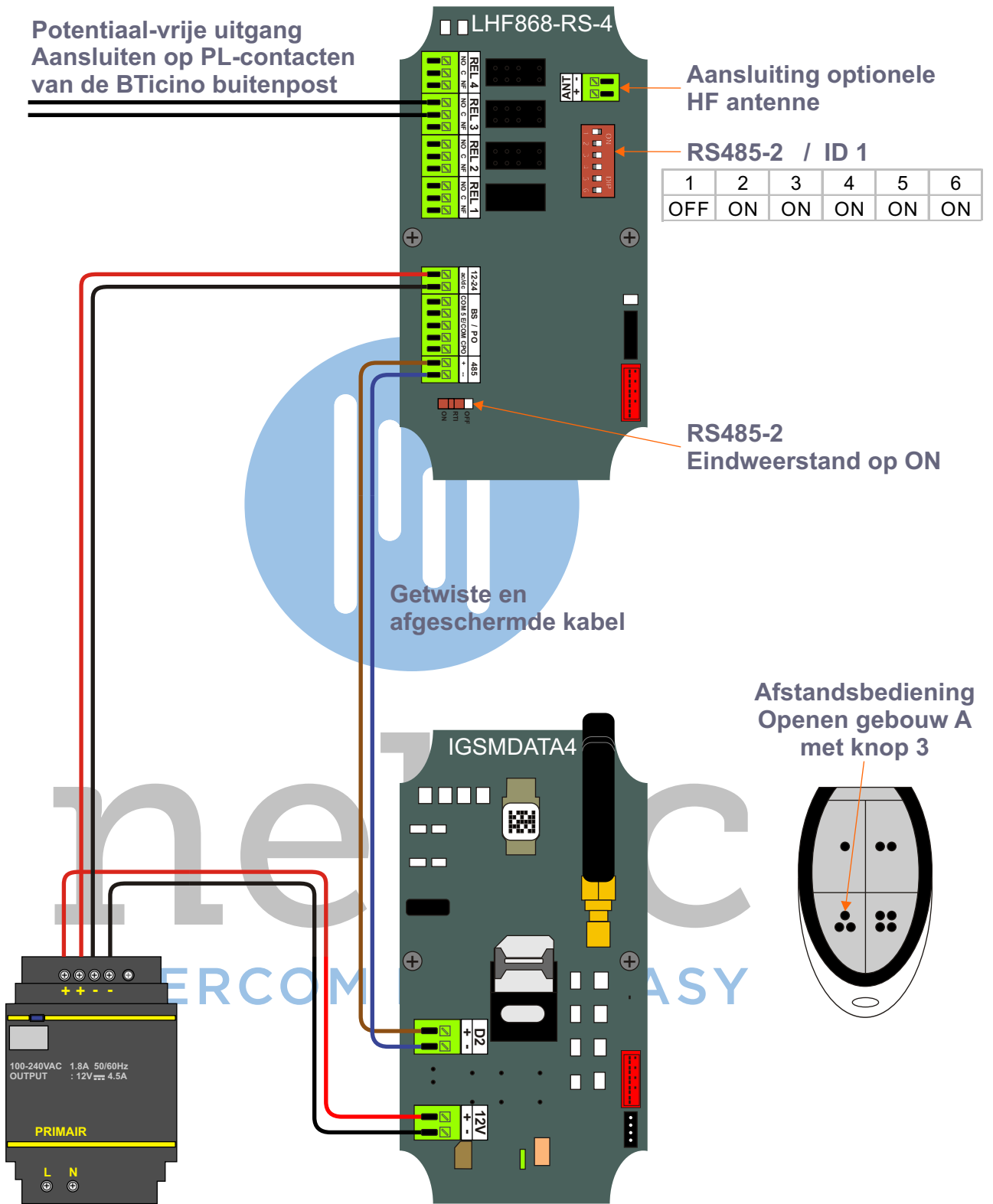
RS485-2  
Eindweerstand op ON

Getwiste en  
afgeschermd kabel

Afstandsbediening  
Openen voordeur  
woning met knop 1







Potentiaal-vrije uitgang  
Aansluiten op PL-contacten  
van de BTicino buitenpost

