

— = systeemkabel  
Bij andere getwiste kabel 66% afstand!  
Bij ongetwiste kabel max. 50 meter buitenpost naar videofoon.  
UTP op aanvraag.



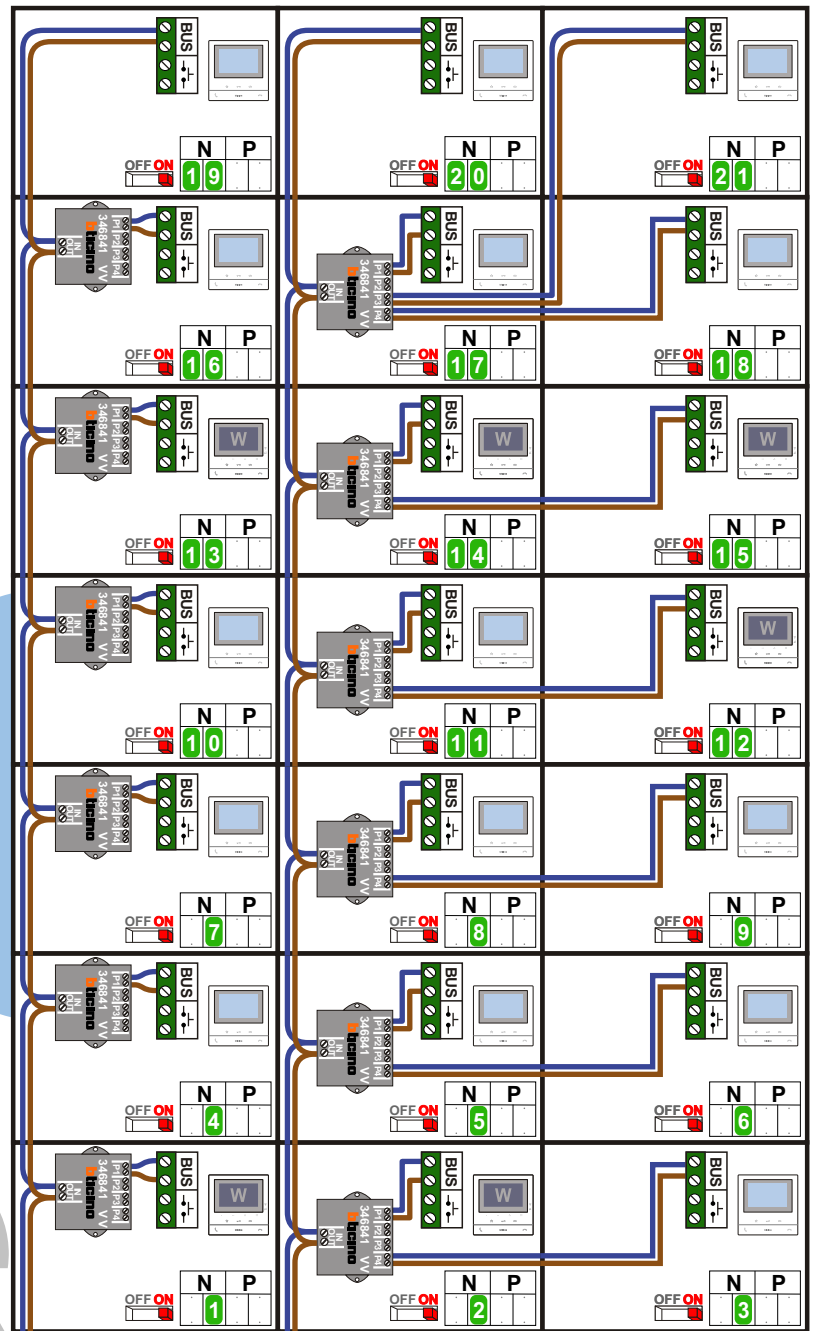
Digitizers & flatcables

Niet monteren/demontieren onder spanning  
Beldrukkers mogen wel

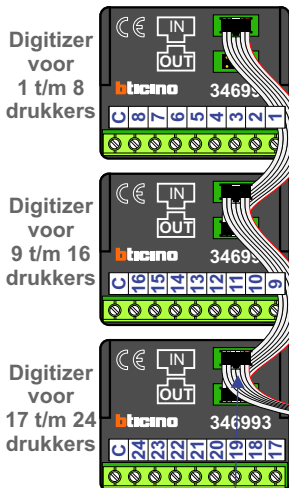


TWEEDRAADS BUS

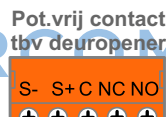
Bij monteren/demonteren spanning eraf voorkomt defecten!



Haal de spanning van het systeem als je een digitizer monteert of demonteert

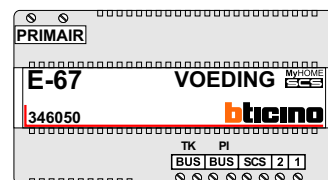


nokjes connectoren wijzen naar elkaar



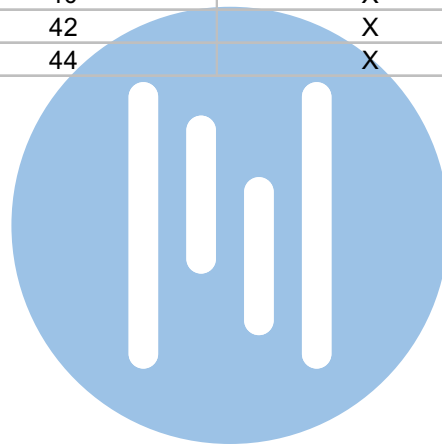
DEURSTATION S-130V

Max. 100 meter systeemkabel tot laatste videofoon



Max. 50 meter

N-Waarde	Huisnummer	Switch-ON	Videfoon
1	4	X	M-50Wifi
2	6	X	M-50Wifi
3	8	X	M-50B
4	10	X	M-50B
5	12	X	M-50B
6	14	X	M-50B
7	16	X	M-50B
8	18	X	M-50B
9	20	X	M-50B
10	22	X	M-50B
11	24	X	M-50B
12	26	X	M-50Wifi
13	28	X	M-50Wifi
14	30	X	M-50Wifi
15	32	X	M-50Wifi
16	34	X	M-50B
17	36	X	M-50B
18	38	X	M-50B
19	40	X	M-50B
20	42	X	M-50B
21	44	X	M-50B



nelec  
INTERCOM MADE EASY