

— = systeemkabel  
 Bij kabel 2 x 1 mm<sup>2</sup>:  
 180% afstand!  
 Bij kabel 2 x 0,28 mm<sup>2</sup>:  
 60% afstand!  
 UTP op aanvraag.

DD8 digitizer: flatcable



Connector van flatcable  
 nokje juiste kant op  
 bij aansluiten op DD8

Digitizers & flatcables



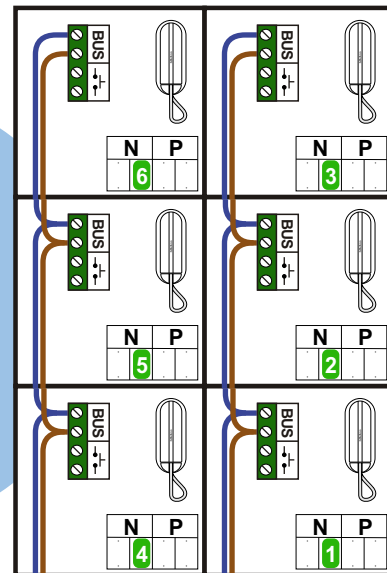
Niet monteren/demonteren  
 onder spanning  
 Beldrukkers mogen wel

TWEEDRAADS BUS

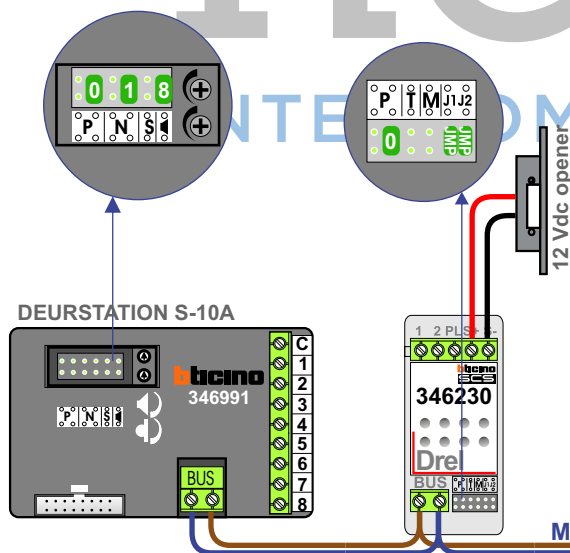


Bij monteren/demonteren  
 spanning eraf  
 voorkomt defecten!

Bij installaties zonder  
 beeld maakt het niet  
 uit hoe je de bus  
 aansluit. De telefoons  
 hoeven niet in serie en  
 eindweerstand zijn  
 niet nodig.



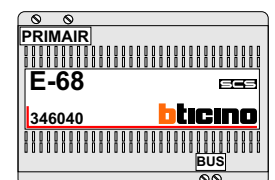
nelec  
 INTERCOM MADE EASY



Digitizer  
 voor  
 1 t/m 8  
 drukkers

Max. 290 meter

Max. 320 meter systeem-  
 kabel tot laatste deurtelefoon



<b>N-Waarde</b>	<b>Huisnummers</b>		<b>N-Waarde</b>	<b>Huisnummers</b>
1	51		1	123
2	53		2	125
3	55		3	127
4	57		4	129
5	59		5	131
6	61		6	133
<b>N-Waarde</b>	<b>Huisnummers</b>		<b>N-Waarde</b>	<b>Huisnummers</b>
1	63		1	135
2	65		2	137
3	67		3	139
4	69		4	141
5	71		5	143
6	73		6	145
<b>N-Waarde</b>	<b>Huisnummers</b>		<b>N-Waarde</b>	<b>Huisnummers</b>
1	75		1	147
2	77		2	149
3	79		3	151
4	81		4	153
5	83		5	155
6	85		6	157
<b>N-Waarde</b>	<b>Huisnummers</b>		<b>N-Waarde</b>	<b>Huisnummers</b>
1	87		1	159
2	89		2	161
3	91		3	163
4	93		4	165
5	95		5	167
6	97		6	169
<b>N-Waarde</b>	<b>Huisnummers</b>		<b>N-Waarde</b>	<b>Huisnummers</b>
1	99		1	171
2	101		2	173
3	103		3	175
4	105		4	177
5	107		5	179
6	109		6	181
<b>N-Waarde</b>	<b>Huisnummers</b>		<b>N-Waarde</b>	<b>Huisnummers</b>
1	111		1	183
2	113		2	185
3	115		3	187
4	117		4	189
5	119		5	191
6	121		6	193