

Digitizers & flatcables

Digitizers & flatcables

M-50

VideoVerdeler

De aders moeten echt OP de connector doorgelust worden!

De aders moeten echt OP de klemmen doorgelust worden!

— = systeemkabel
Bij andere getwiste kabel **66%** afstand!
Bij ongetwiste kabel **max. 50 meter** buitenpost naar videofoon.
UTP op aanvraag.

Digitizers & flatcables

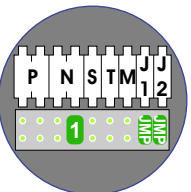
Niet monteren/demonteren onder spanning
Belruikers mogen wel

M-50

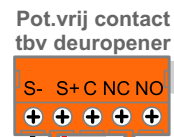
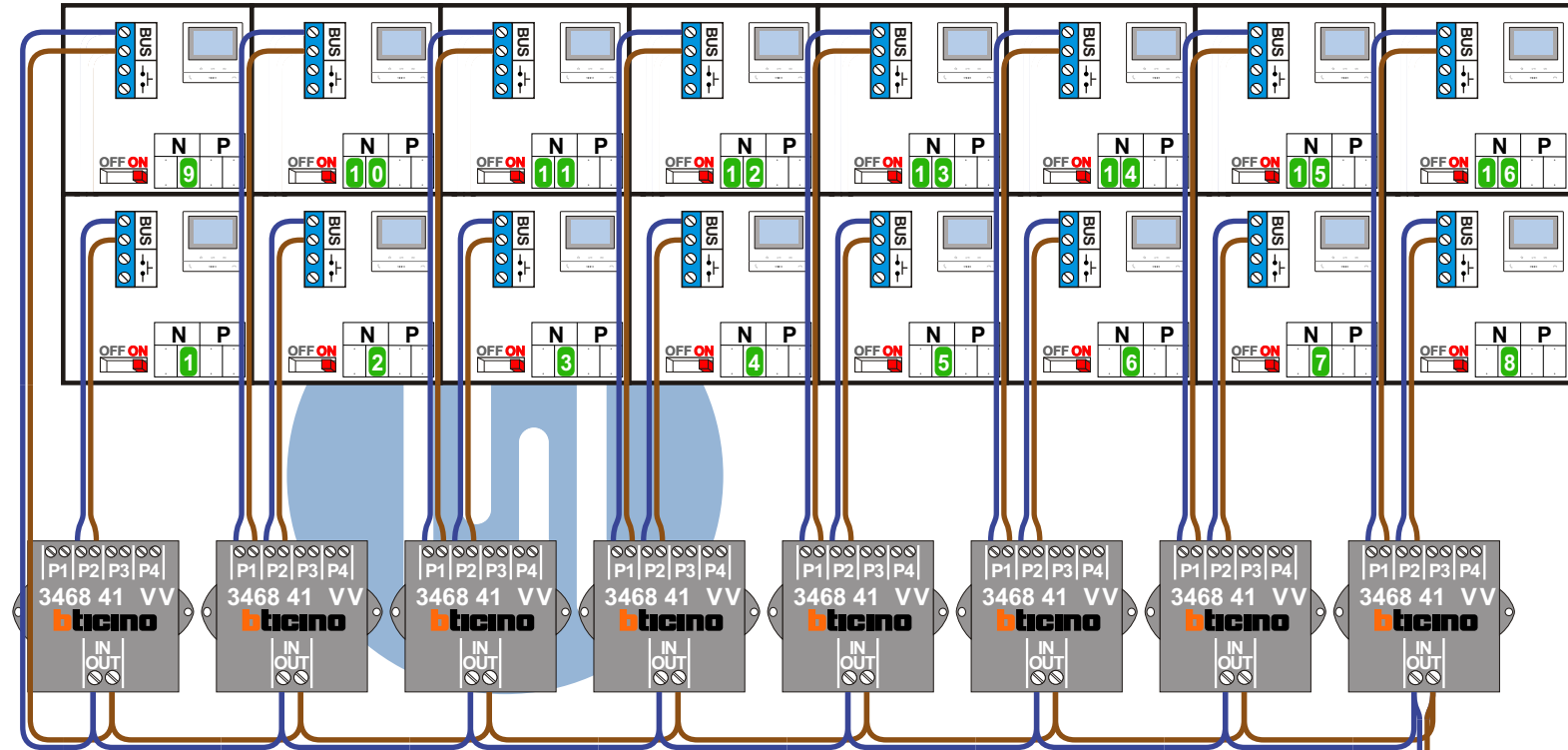
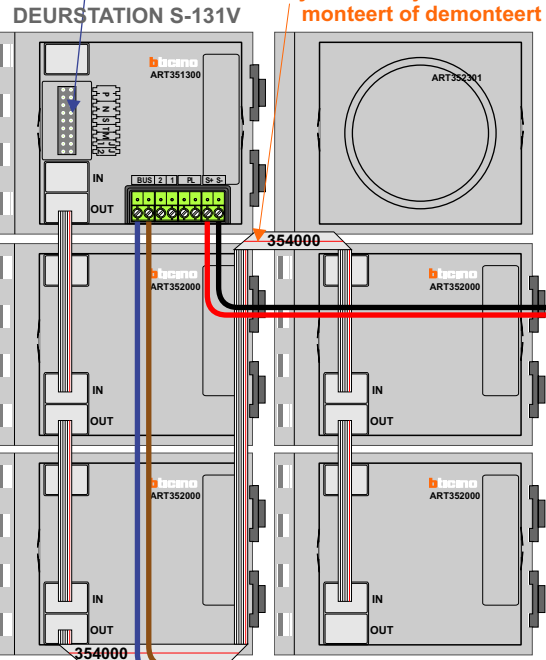
De aders moeten echt OP de connector doorgelust worden!

VideoVerdeler

De aders moeten echt OP de klemmen doorgelust worden!

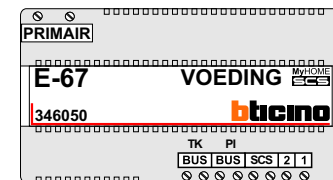


Haal de spanning van het systeem als je een module monteert of demonteert

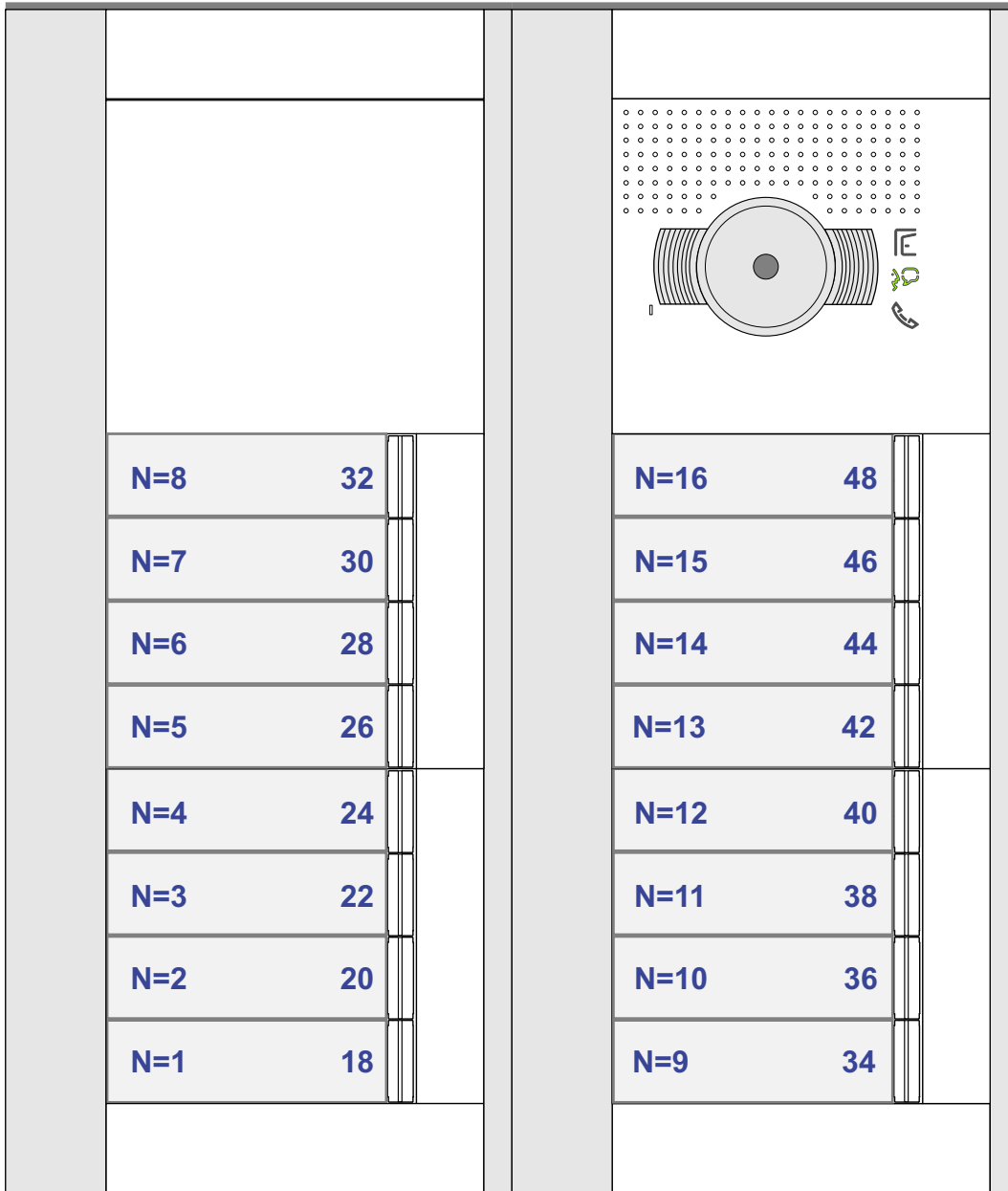


nelec
INTERCOM MADE EASY

Max. 100 meter systeemkabel tot laatste videofoon



Max. 50 meter



N-Waarde	Huisnummer	Switch-ON
1	18	X
2	20	X
3	22	X
4	24	X
5	26	X
6	28	X
7	30	X
8	32	X
9	34	X
10	36	X
11	38	X
12	40	X
13	42	X
14	44	X
15	46	X
16	48	X

