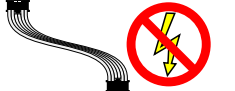


— = systeemkabel
Bij kabel 2 x 1 mm²:
180% afstand!
Bij kabel 2 x 0,28 mm²:
60% afstand!
UTP op aanvraag.

DD8 digitzer: flatcable



Digitizers & flatcables



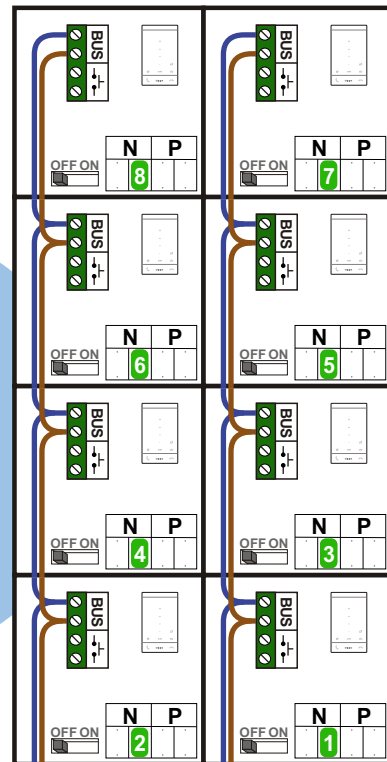
Niet monteren/demonteren onder spanning
Belrukkers mogen wel

TWEEDRAADS BUS

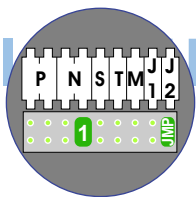


Bij monteren/demonteren spanning eraf voorkomt defecten!

Bij installaties zonder beeld maakt het niet uit hoe je de bus aansluit. De telefoons hoeven niet in serie en eindweerstand zijn niet nodig.



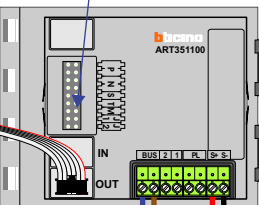
nelec
INTERCOM MADE EASY



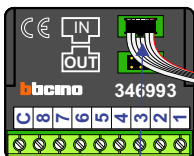
12 Vdc opener

Haal de spanning van het systeem als je de digitizer monteert of demonteert

DEURSTATION S-130A



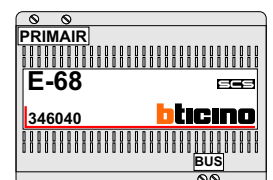
Digitizer voor 1 t/m 8 drukkers



nokjes connectoren wijzen naar elkaar

Max. 290 meter

Max. 320 meter systeemkabel tot laatste deurtelefoon



| N-waarde | Huisnummer |
|----------|------------|
| 1 | 98 |
| 2 | 99 |
| 3 | 100 |
| 4 | 101 |
| 5 | 102 |
| 6 | 103 |
| 7 | 106 |
| 8 | 109 |



nelec
INTERCOM MADE EASY