

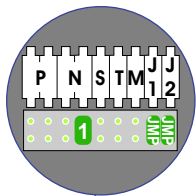
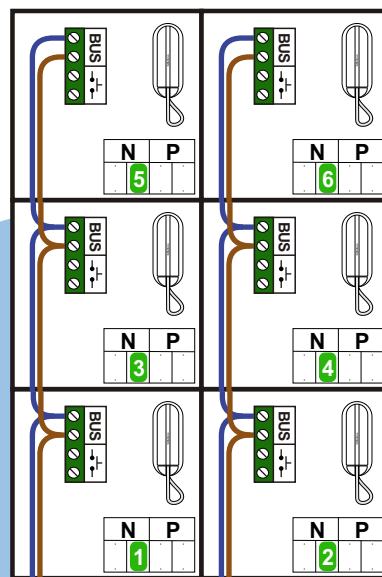
— = systeemkabel
 Bij kabel 2 x 1 mm²:
 180% afstand!
 Bij kabel 2 x 0,28 mm²:
 60% afstand!
 UTP op aanvraag.

Bij installaties zonder beeld maakt het niet uit *hoe* je de bus aansluit. De telefoons hoeven niet in serie en eindweerstand zijn niet nodig.

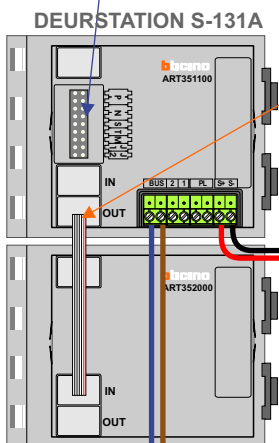
TWEEDRAADS BUS



Bij monteren/demonteren spanning eraf voorkomt defecten!



nelec
INTERCOM MADE EASY

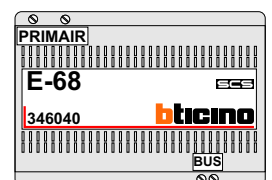


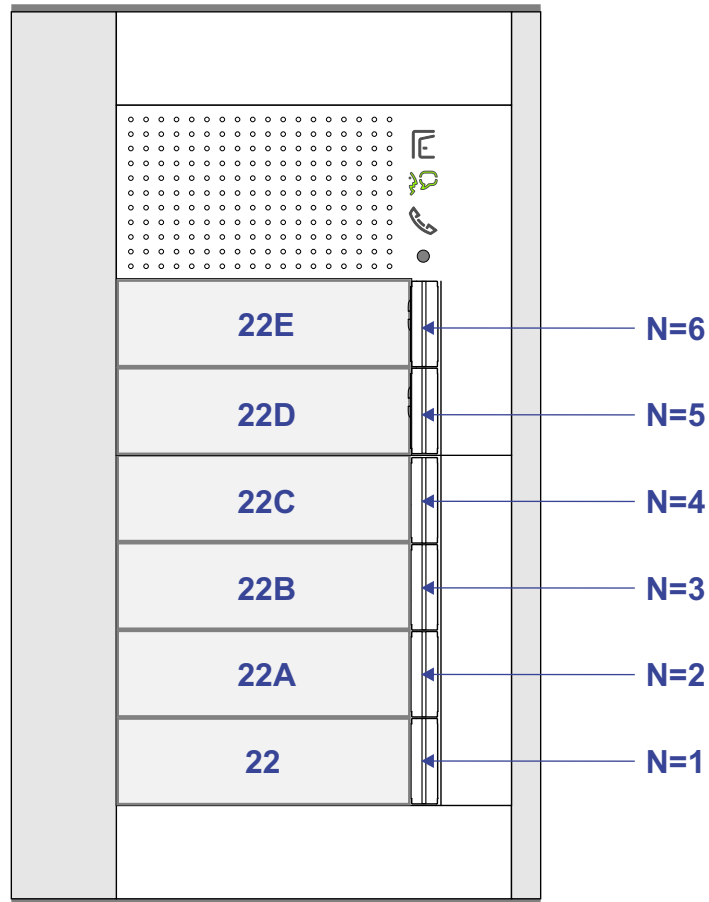
Haal de spanning van het systeem als je een module monteert of demonteert



Max. 320 meter systeemkabel tot laatste deurtelefoon

Max. 290 meter





nelec
INTERCOM MADE EASY