

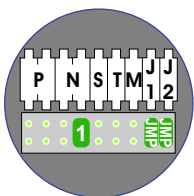
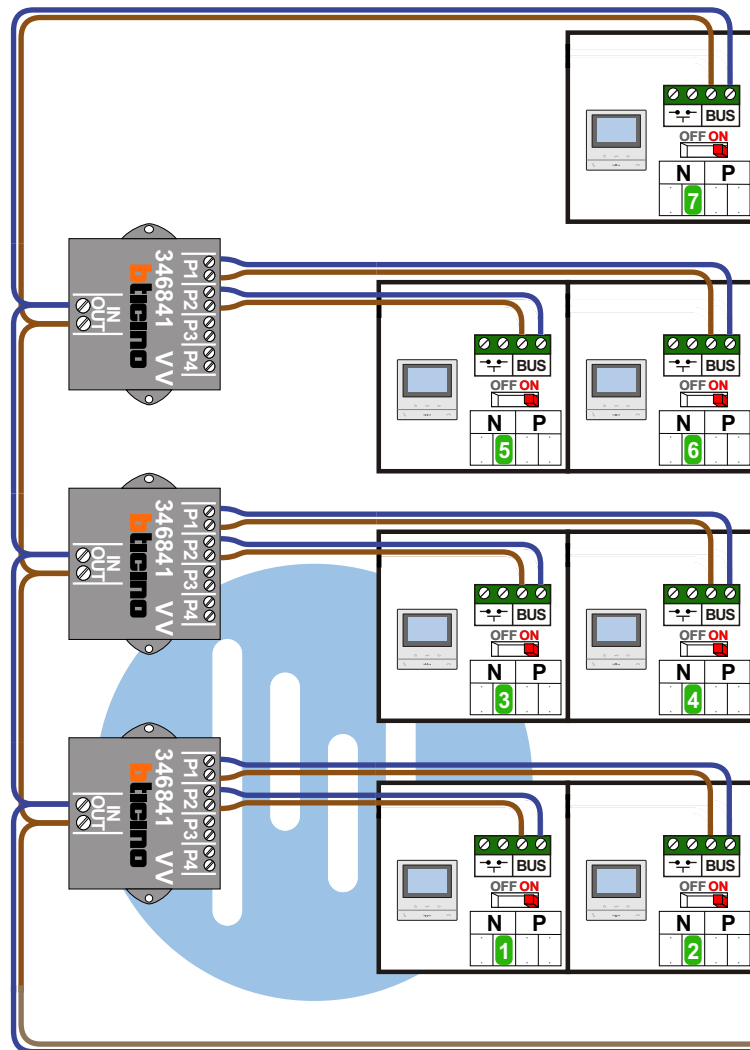
**— = systeemkabel**  
Bij kabel 2 x 1 mm<sup>2</sup>:  
180% afstand!  
Bij kabel 2 x 0,28 mm<sup>2</sup>:  
60% afstand!  
UTP op aanvraag.

Bij installaties zonder beeld maakt het niet uit hoe je de bus aansluit. De telefoons hoeven niet in serie en eindweerstand zijn niet nodig.

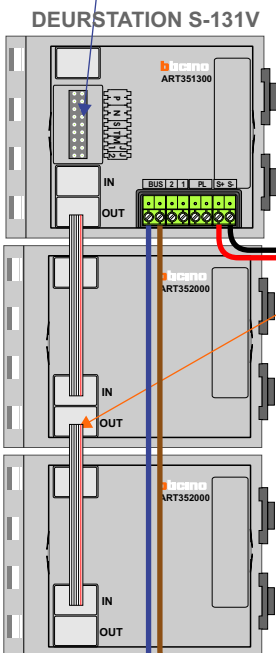
**TWEEDRAADS BUS**



Bij monteren/demonteren spanning eraf voorkomt defecten!



**nelec**  
INTERCOM MADE EASY



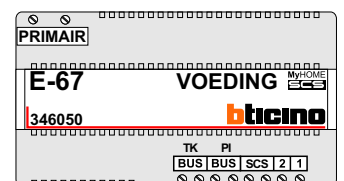
Pot.vrij contact  
tbv deur opener

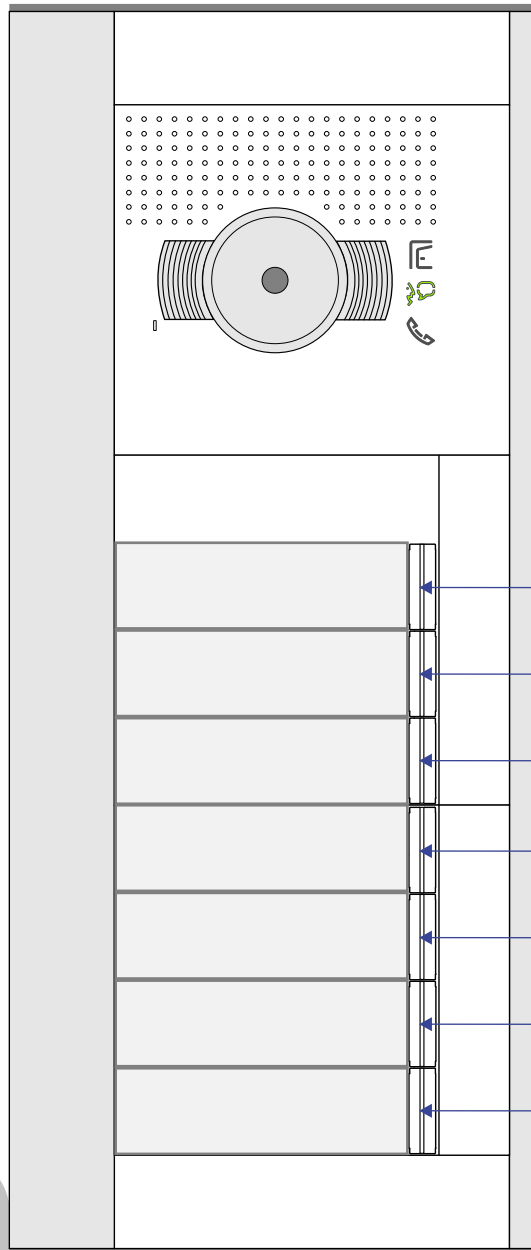


Haal de spanning van het systeem als je een module monteert of demonteert

Max. 100 meter systeemkabel tot laatste videofoon

Max. 50 meter





nelec  
INTERCOM MADE EASY