

— = systeemkabel
 Bij kabel 2 x 1 mm²:
 180% afstand!
 Bij kabel 2 x 0,28 mm²:
 60% afstand!
 UTP op aanvraag.

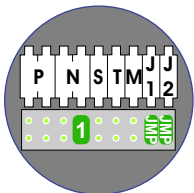
TWEEDRAADS BUS



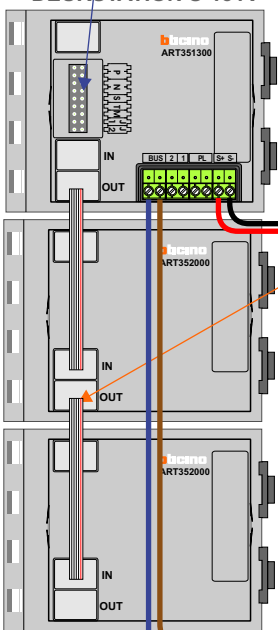
Bij monteren/demonteren
 spanning eraf
 voorkomt defecten!



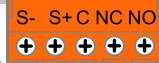
INTERCOM MADE EASY



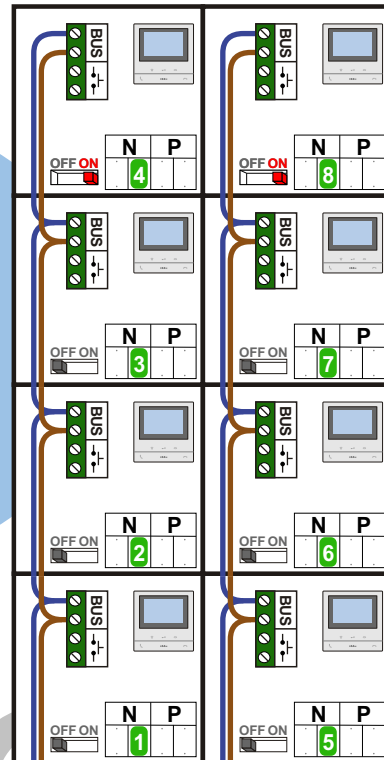
DEURSTATION S-131V



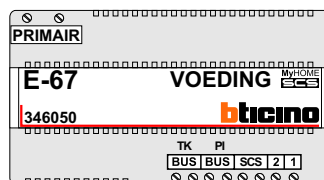
Pot.vrij contact
 tbv deur opener



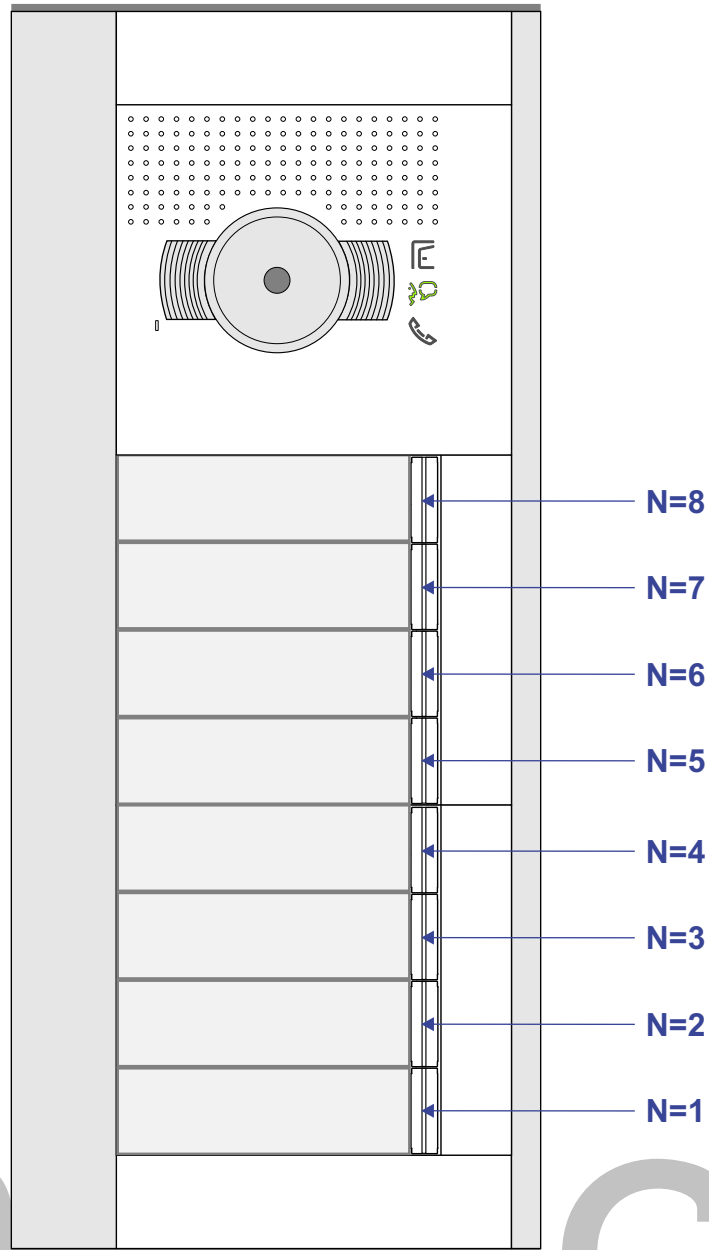
Haal de spanning van het
 systeem als je een module
 monteert of demonteert



Max. 100 meter systeem-
 kabel tot laatste videofoon



Max. 50 meter



nelec

INTERCOM MADE EASY