

**— = systeemkabel**  
Bij andere getwiste kabel 66% afstand!  
Bij ongetwiste kabel max. 50 meter buitenpost naar videofoon.  
UTP op aanvraag.

DD8 digitizer: flatcable  
IN  
OUT  
Connector van flatcable nokje juiste kant op bij aansluiten op DD8

Digitizers & flatcables  
Niet monteren/demonteren onder spanning  
Beldrukkers mogen wel

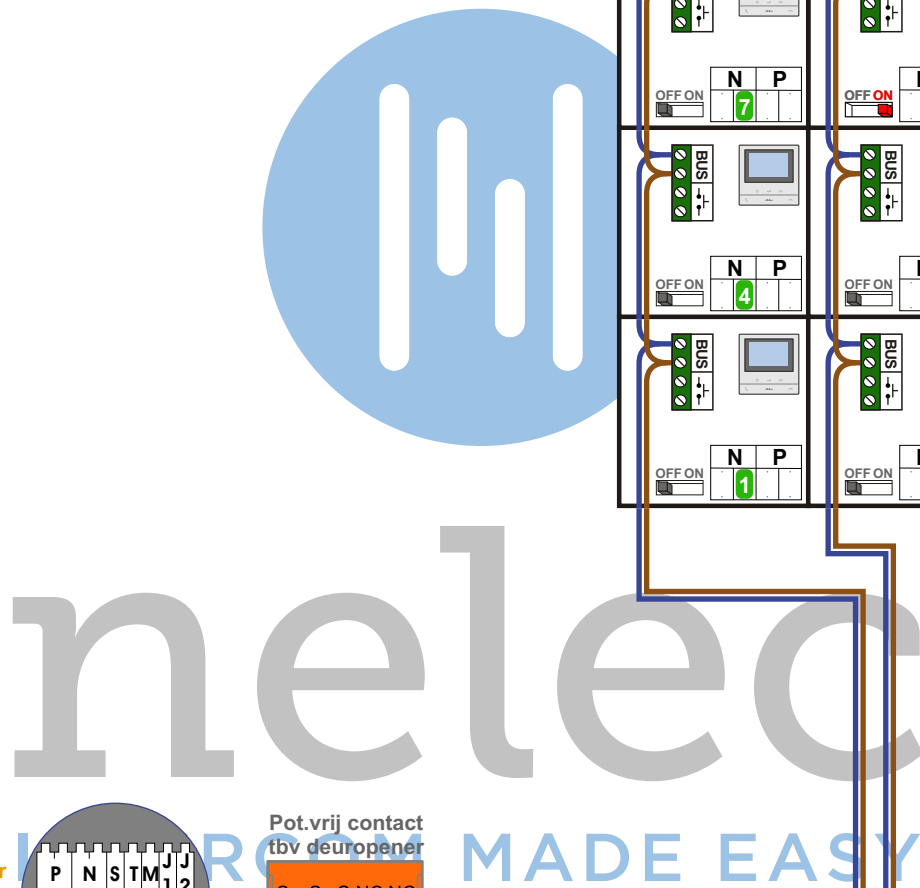
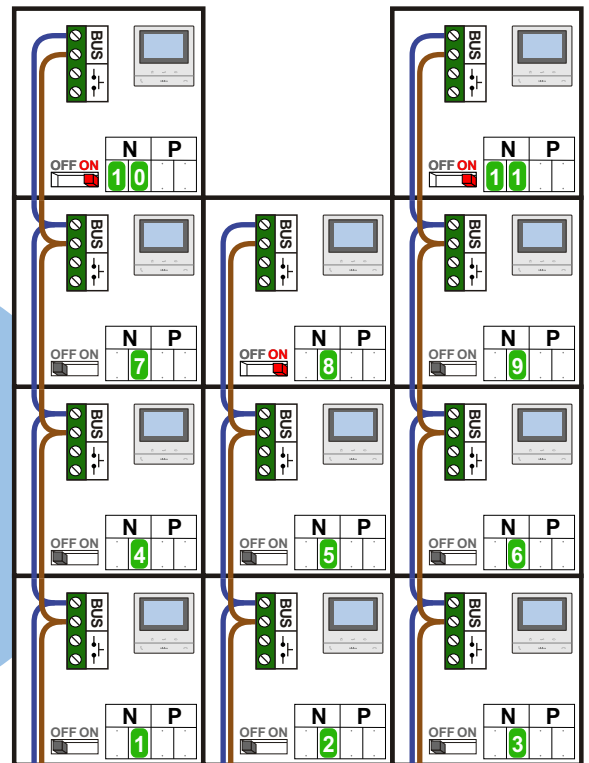
M-50  
De aders moeten echt OP de connector doorgelust worden!

VideoVerdeler  
De aders moeten echt OP de klemmen doorgelust worden!

TWEEDRAADS BUS



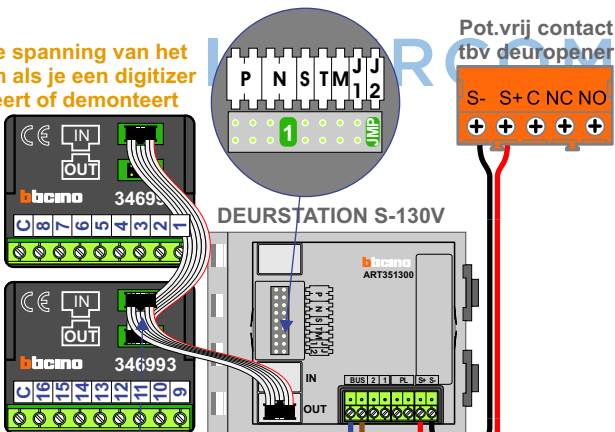
Bij monteren/demonteren spanning eraf voorkomt defecten!



Haal de spanning van het systeem als je een digitizer monteert of demonteert

Digitizer voor 1 t/m 8 drukkers

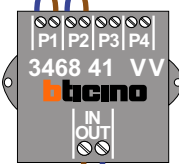
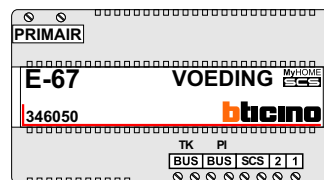
Digitizer voor 9 t/m 16 drukkers



Max. 100 meter systeemkabel tot laatste videofoon

nokjes connectoren wijzen naar elkaar

Max. 50 meter



### Blok 1

N-Waarde	Huisnummer	Switch-ON
1	83	
2	85	
3	87	
4	89	
5	91	
6	93	
7	95	
8	97	X
9	99	
10	101	X
11	103	X

### Blok 2

N-Waarde	Huisnummer	Switch-ON
1	105	
2	107	
3	109	
4	111	
5	113	
6	115	
7	117	
8	119	X
9	121	
10	123	X
11	125	X

**nelec**  
 INTERCOM MADE EASY