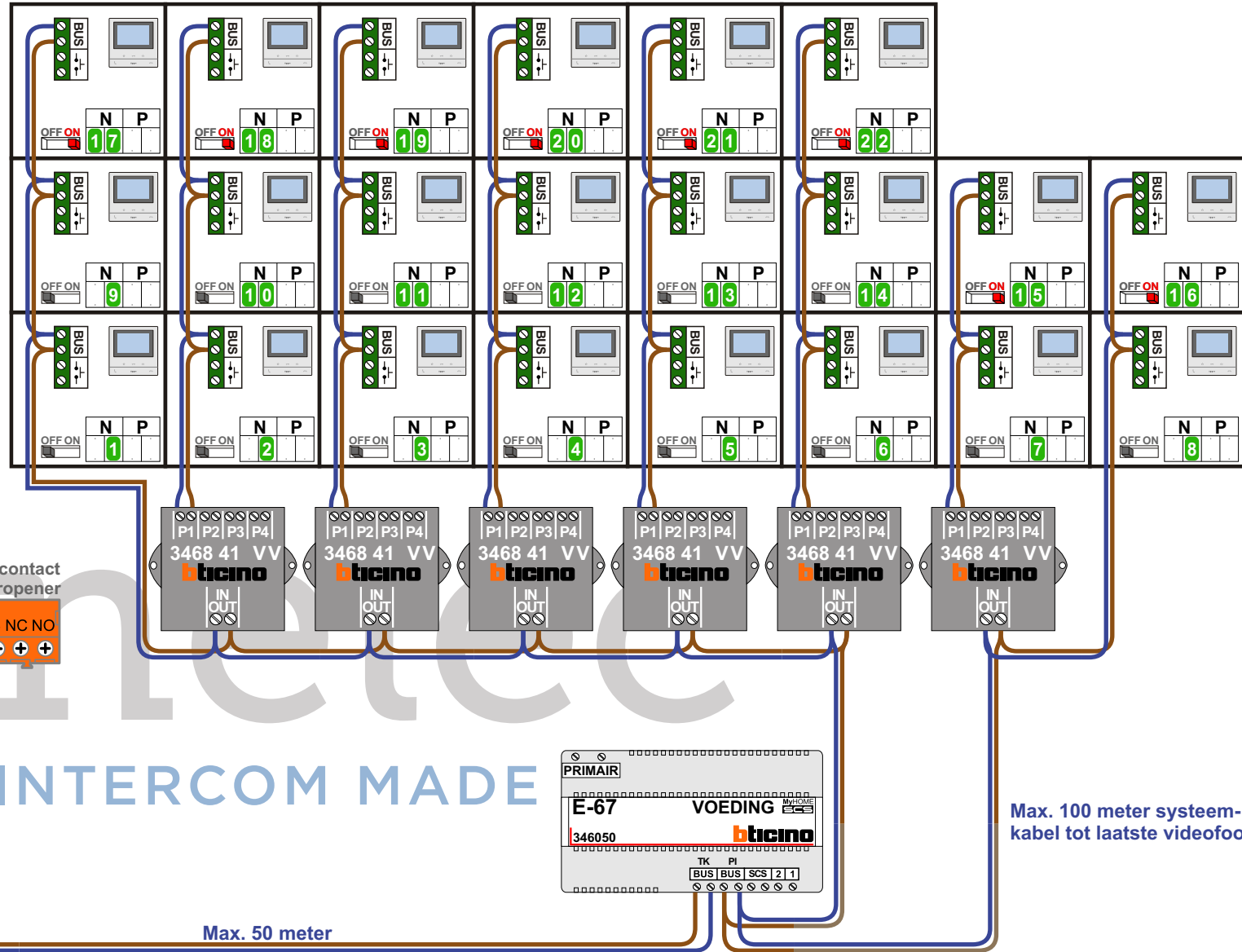
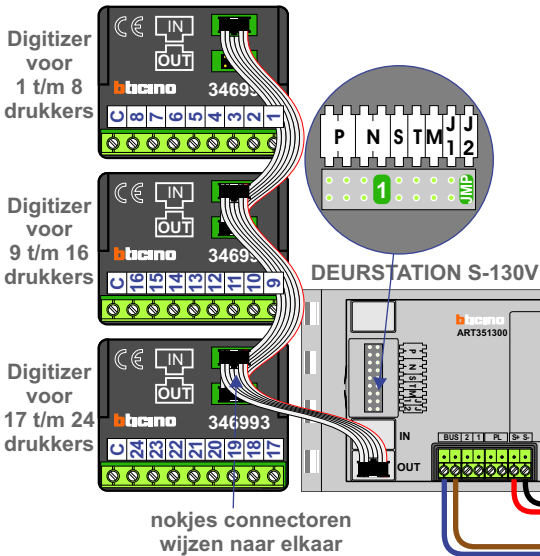


**— = systeemkabel**  
Bij andere getwiste kabel 66% afstand!  
Bij ongetwiste kabel max. 50 meter buitenpost naar videofoon.

**TWEEDRAADS BUS**

Bij monteren/demonteren spanning eraf voorkomt defecten!

Haal de spanning van het systeem als je een digitizer monteert of demonteert



INTERCOM MADE

TWEEDRAADS BUS



Bij monteren/demonteren  
spanning eraf  
voorkomt defecten!

N-Waarde	Huisnummer	Switch-ON
1		
2		
3		
4		
5		
6		
7		
8		
9		
10		
11		
12		
13		
14		
15		X
16		X
17		X
18		X
19		X
20		X
21		X
22		X

nelec  
INTERCOM MADE EASY