

— = systeemkabel
Bij kabel 2 x 1 mm²:
180% afstand!
Bij kabel 2 x 0,28 mm²:
60% afstand!
UTP op aanvraag.

Bij installaties zonder beeld maakt het niet uit hoe je de bus aansluit. De telefoons hoeven niet in serie en eindweerstand zijn niet nodig.

TWEEDRAADS BUS

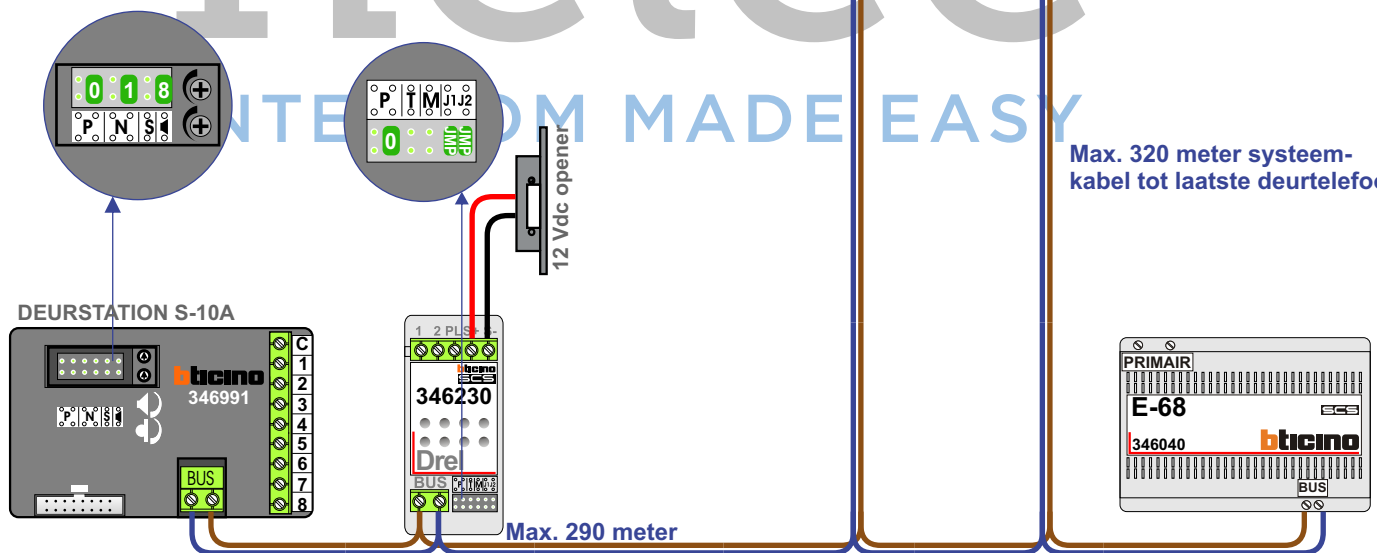
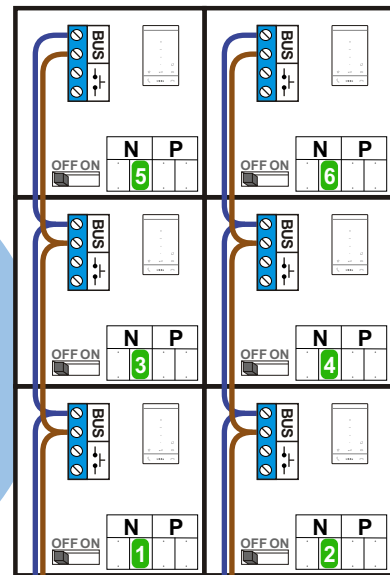


Bij monteren/demonteren spanning eraf voorkomt defecten!



nelec

INTERCOM MADE EASY



N-waarde	Huisnummer
1	13
2	15
3	17
4	19
5	21
6	23



nelec
INTERCOM MADE EASY

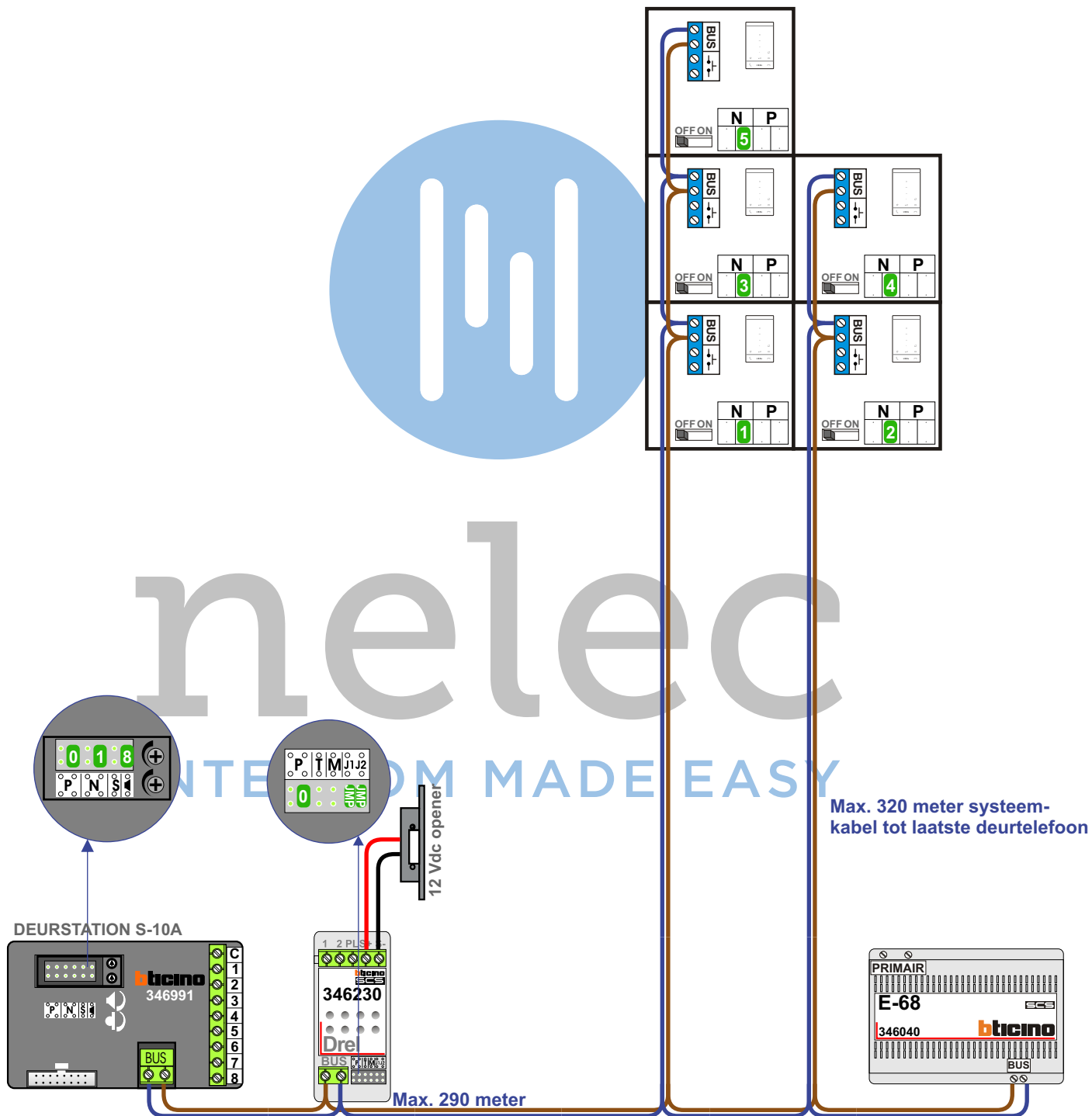
— = systeemkabel
 Bij kabel 2 x 1 mm²:
 180% afstand!
 Bij kabel 2 x 0,28 mm²:
 60% afstand!
 UTP op aanvraag.

Bij installaties zonder beeld maakt het niet uit hoe je de bus aansluit. De telefoons hoeven niet in serie en eindweerstand zijn niet nodig.

TWEEDRAADS BUS



Bij monteren/demonteren spanning eraf voorkomt defecten!



Digitizer voor 1 t/m 8 drukkers

DEURSTATION S-10A

nelec
INTERCOM MADE EASY

Max. 320 meter systeemkabel tot laatste deurtelefoon

Max. 290 meter

N-waarde	Huisnummer
1	25
2	27
3	29
4	31
5	33



nelec
INTERCOM MADE EASY

— = systeemkabel
 Bij kabel 2 x 1 mm²:
 180% afstand!
 Bij kabel 2 x 0,28 mm²:
 60% afstand!
 UTP op aanvraag.

Bij installaties zonder beeld maakt het niet uit hoe je de bus aansluit. De telefoons hoeven niet in serie en eindweerstand zijn niet nodig.

TWEEDRAADS BUS

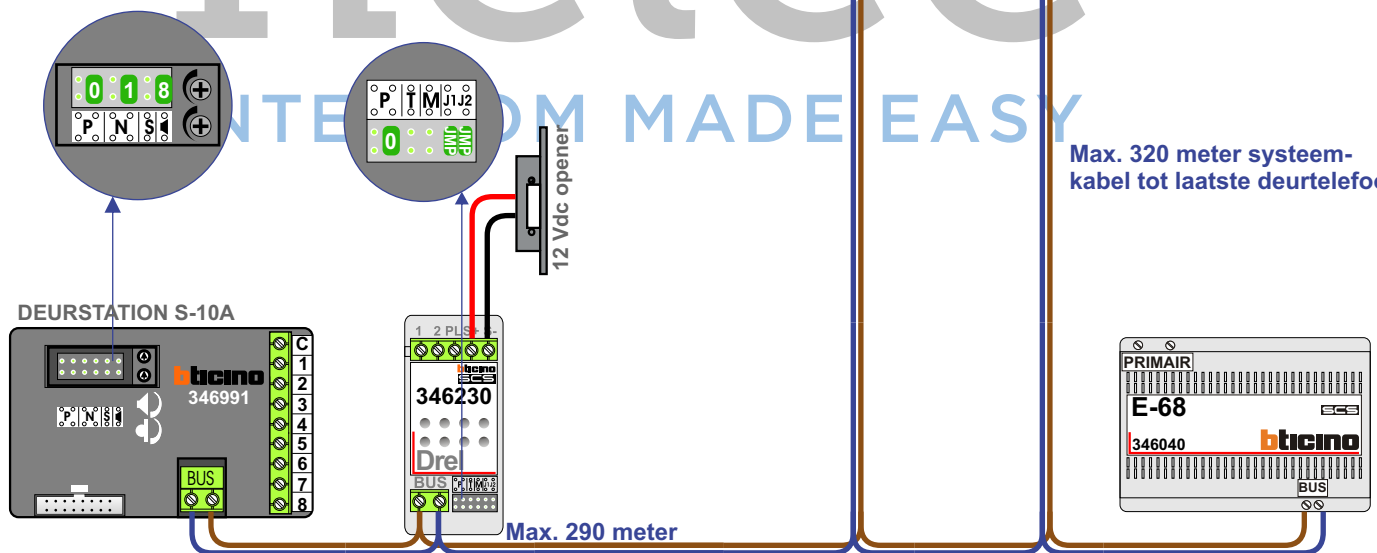
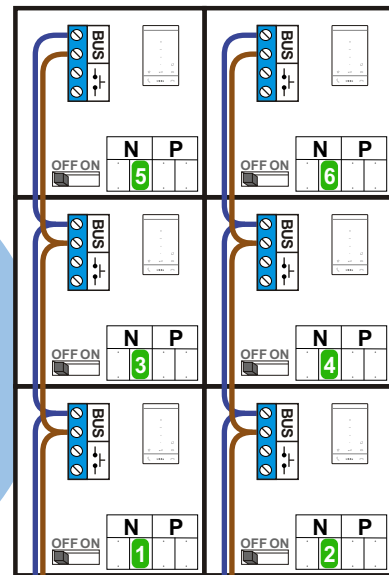


Bij monteren/demonteren spanning eraf voorkomt defecten!



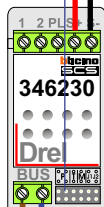
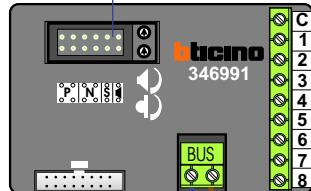
nelec

INTERCOM MADE EASY

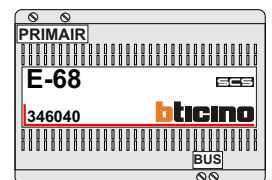


Digitizer voor 1 t/m 8 drukkers

DEURSTATION S-10A



Max. 290 meter



Max. 320 meter systeemkabel tot laatste deurtelefoon

N-waarde	Huisnummer
1	35
2	37
3	39
4	41
5	43
6	45



nelec
INTERCOM MADE EASY

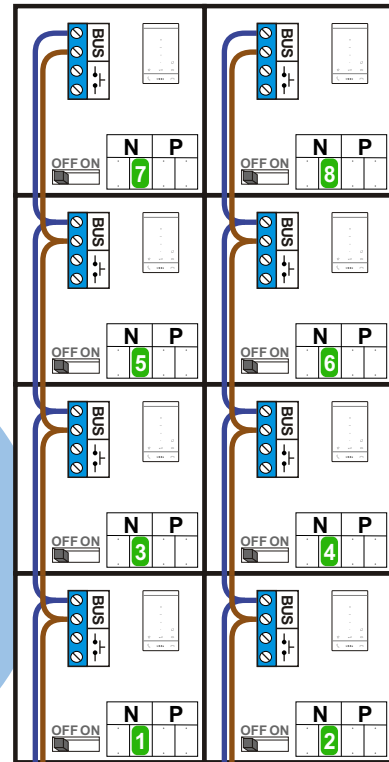
— = systeemkabel
 Bij kabel 2 x 1 mm²:
 180% afstand!
 Bij kabel 2 x 0,28 mm²:
 60% afstand!
 UTP op aanvraag.

Bij installaties zonder beeld maakt het niet uit hoe je de bus aansluit. De telefoons hoeven niet in serie en eindweerstand zijn niet nodig.

TWEEDRAADS BUS

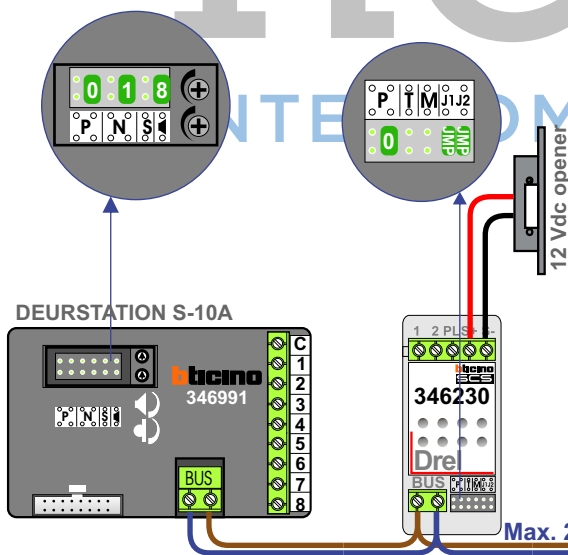


Bij monteren/demonteren spanning eraf voorkomt defecten!

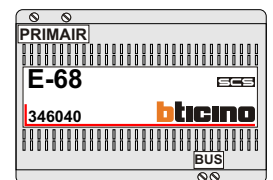


nelec
INTERCOM MADE EASY

Max. 320 meter systeemkabel tot laatste deurtelefoon



Max. 290 meter



Digitizer voor 1 t/m 8 drukkers

N-waarde	Huisnummer
1	47
2	49
3	51
4	53
5	55
6	57
7	59
8	61



nelec
INTERCOM MADE EASY

— = systeemkabel
 Bij kabel 2 x 1 mm²:
 180% afstand!
 Bij kabel 2 x 0,28 mm²:
 60% afstand!
 UTP op aanvraag.

Bij installaties zonder beeld maakt het niet uit hoe je de bus aansluit. De telefoons hoeven niet in serie en eindweerstand zijn niet nodig.

TWEEDRAADS BUS

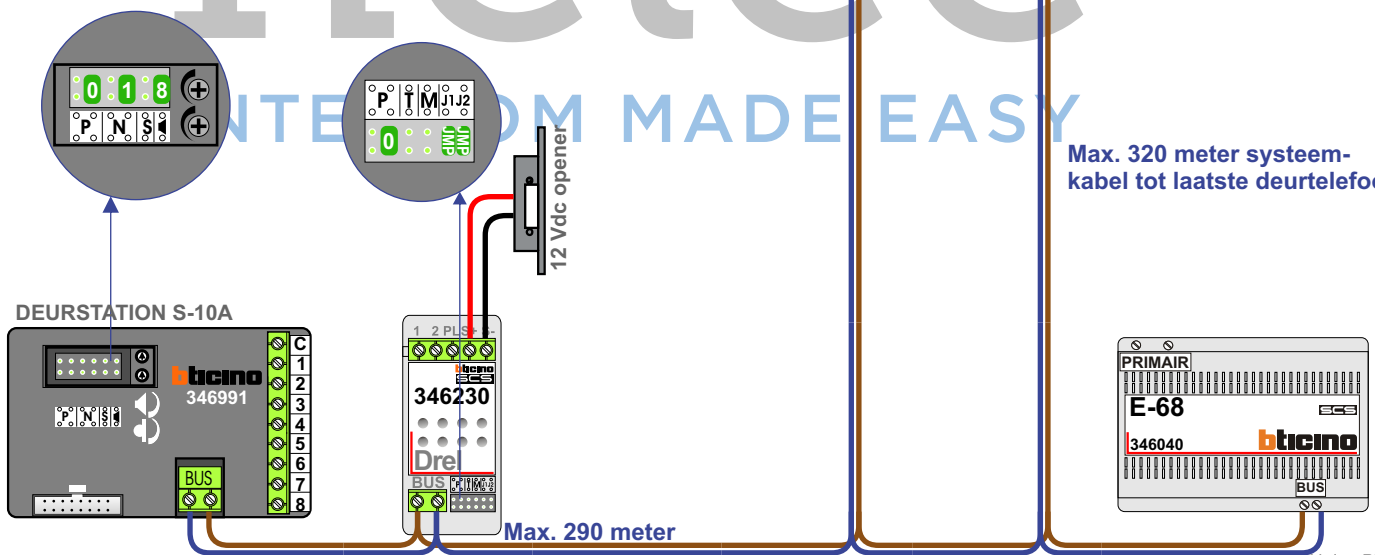
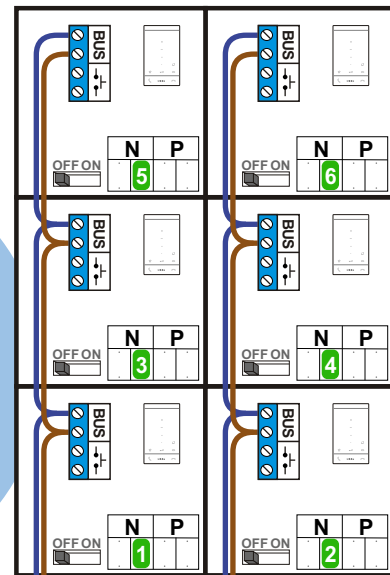


Bij monteren/demonteren spanning eraf voorkomt defecten!



nelec

INTERCOM MADE EASY



N-waarde	Huisnummer
1	63
2	65
3	67
4	69
5	71
6	73



nelec
INTERCOM MADE EASY

— = systeemkabel
 Bij kabel 2 x 1 mm²:
 180% afstand!
 Bij kabel 2 x 0,28 mm²:
 60% afstand!
 UTP op aanvraag.

Bij installaties zonder beeld maakt het niet uit hoe je de bus aansluit. De telefoons hoeven niet in serie en eindweerstand zijn niet nodig.

TWEEDRAADS BUS

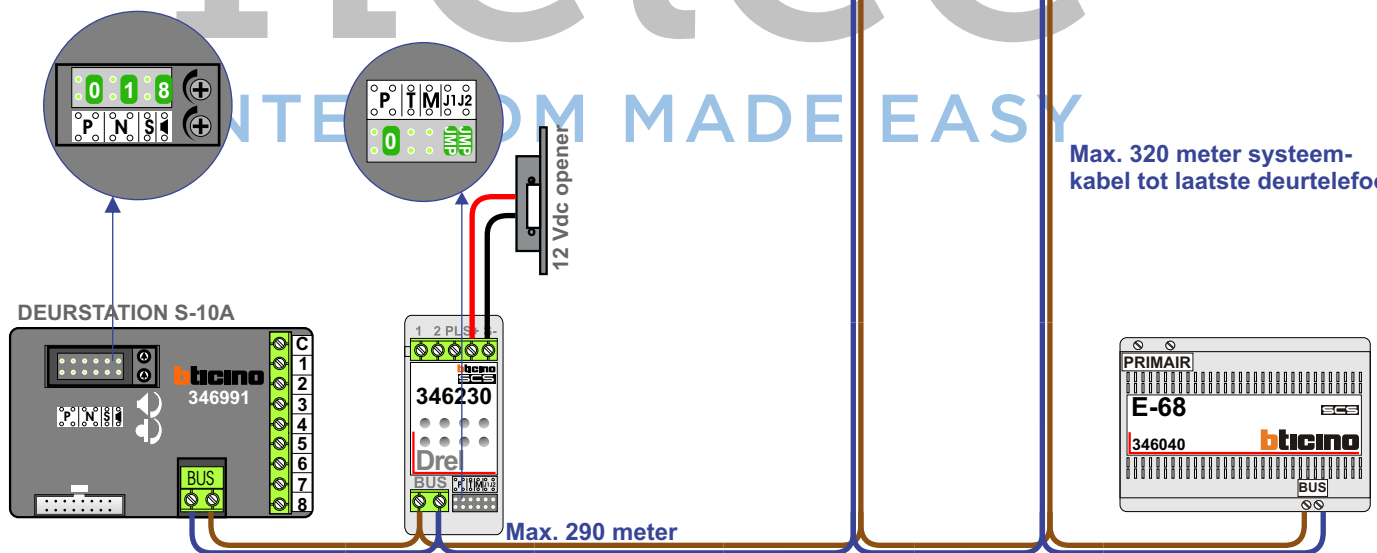
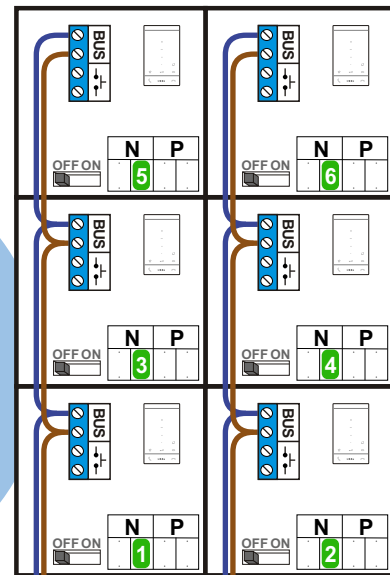


Bij monteren/demonteren spanning eraf voorkomt defecten!



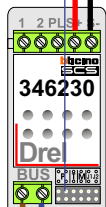
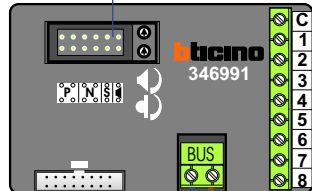
nelec

INTERCOM MADE EASY



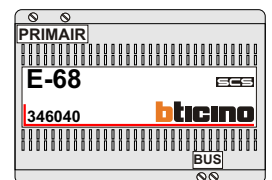
Digitizer voor 1 t/m 8 drukkers

DEURSTATION S-10A



Max. 290 meter

Max. 320 meter systeemkabel tot laatste deurtelefoon



N-waarde	Huisnummer
1	75
2	77
3	79
4	81
5	83
6	85



nelec
INTERCOM MADE EASY

— = systeemkabel
 Bij kabel 2 x 1 mm²:
 180% afstand!
 Bij kabel 2 x 0,28 mm²:
 60% afstand!
 UTP op aanvraag.

Bij installaties zonder beeld maakt het niet uit hoe je de bus aansluit. De telefoons hoeven niet in serie en eindweerstand zijn niet nodig.

TWEEDRAADS BUS

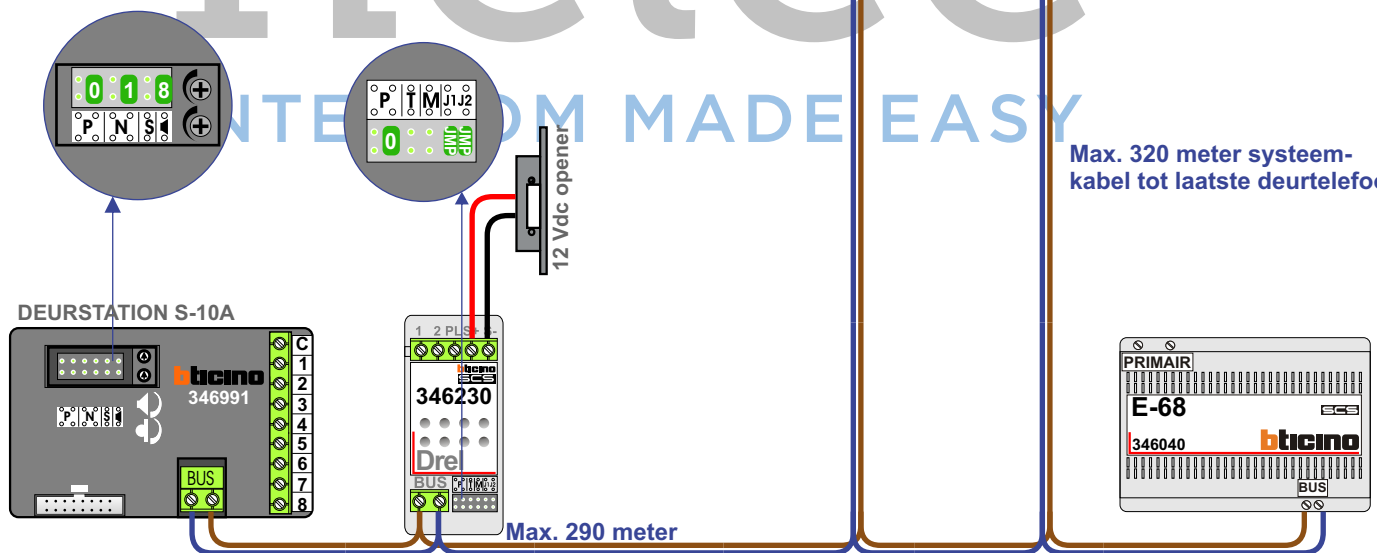
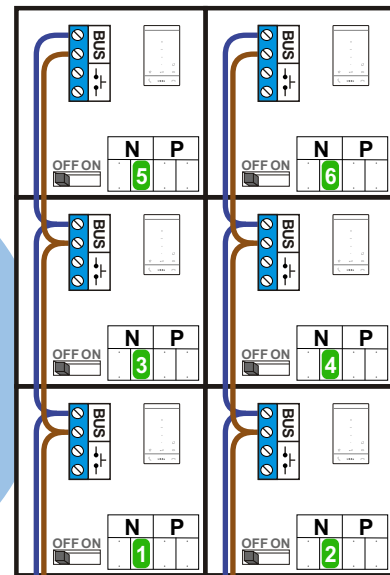


Bij monteren/demonteren spanning eraf voorkomt defecten!



nelec

INTERCOM MADE EASY



N-waarde	Huisnummer
1	87
2	89
3	91
4	93
5	95
6	97



nelec
INTERCOM MADE EASY