

— = systeemkabel
Bij kabel 2 x 1 mm²:
180% afstand!
Bij kabel 2 x 0,28 mm²:
60% afstand!
UTP op aanvraag.

DD8 digitizer: flatcable

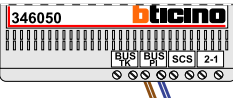


Connector van flatcable
nokje juiste kant op
bij aansluiten op DD8

Digitizers & flatcables



Niet monteren/demonteren
onder spanning
Beldrukkers mogen wel



De twee stijgers
echt OP de klemmen
van E-67 aansluiten!

TWEEDRAADS BUS

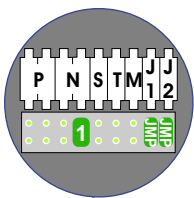


Bij monteren/demonteren
spanning eraf
voorkomt defecten!



nelec

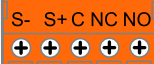
INTERCOM MADE EASY



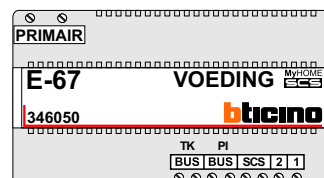
DEURSTATION S-131V

Haal de spanning van het
systeem als je een module
monteert of demonteert

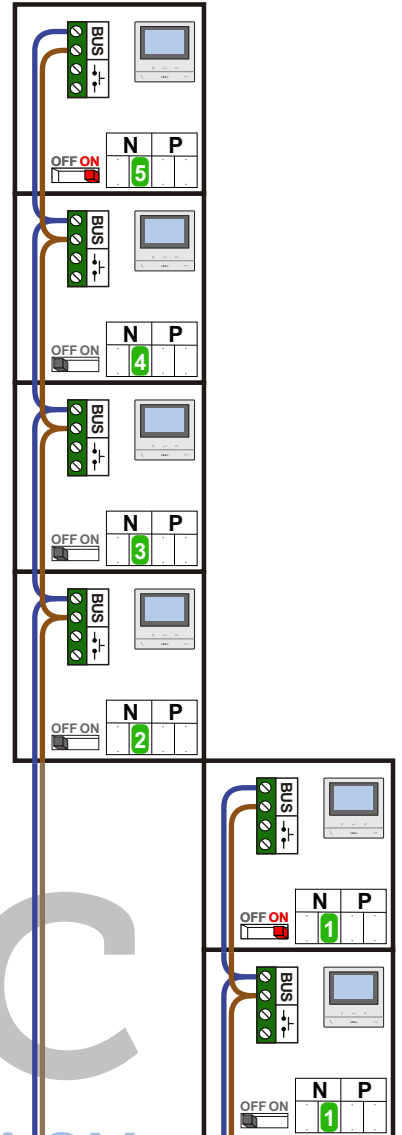
Pot.vrij contact
tbv deur opener

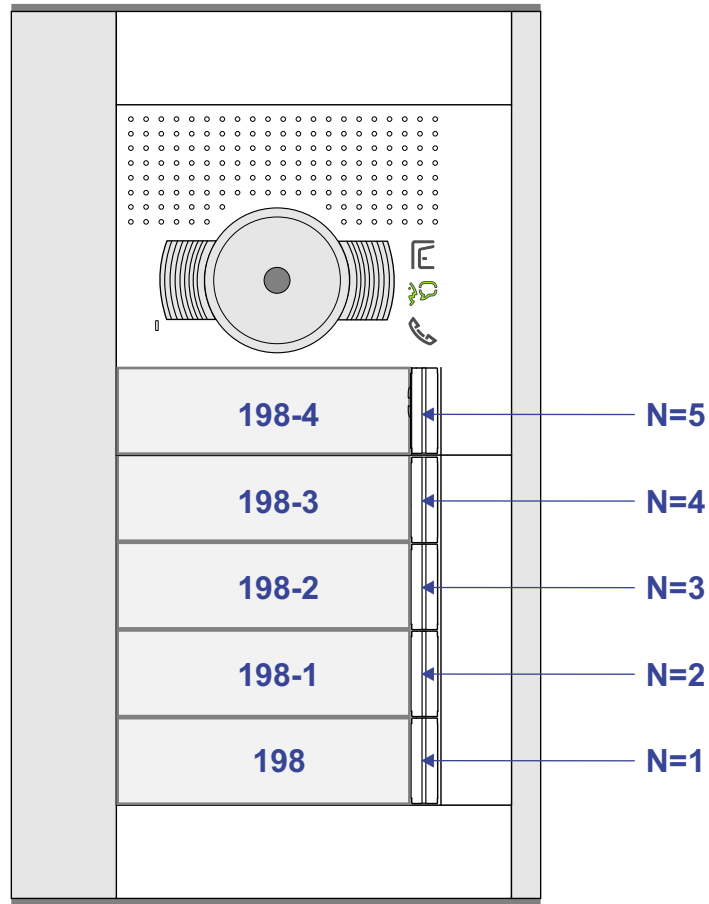


Max. 100 meter system-
kabel tot laatste videofoon



Max. 50 meter





nelec
INTERCOM MADE EASY