

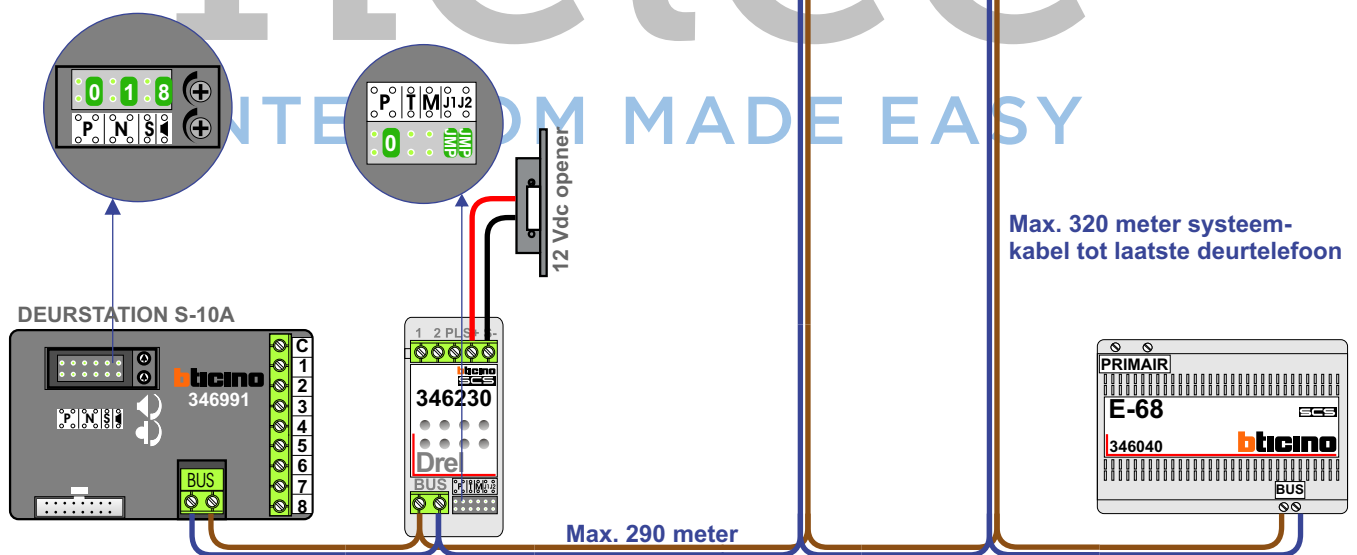
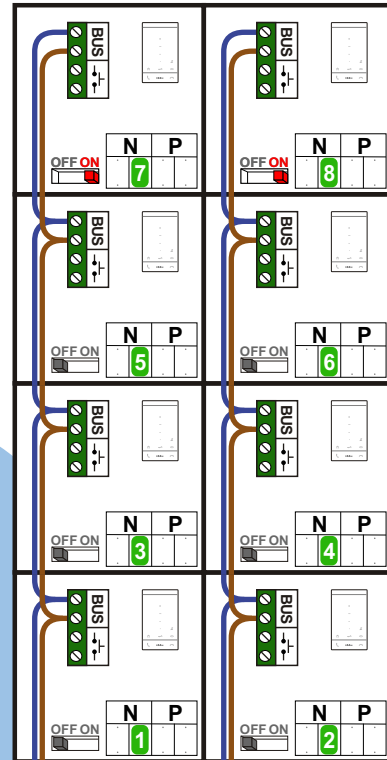
— = systeemkabel
 Bij kabel 2 x 1 mm²:
 180% afstand!
 Bij kabel 2 x 0,28 mm²:
 60% afstand!
 UTP op aanvraag.

Bij installaties zonder beeld maakt het niet uit hoe je de bus aansluit. De telefoons hoeven niet in serie en eindweerstand zijn niet nodig.

TWEEDRAADS BUS

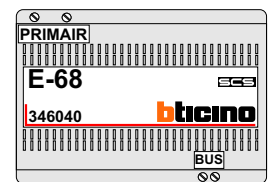
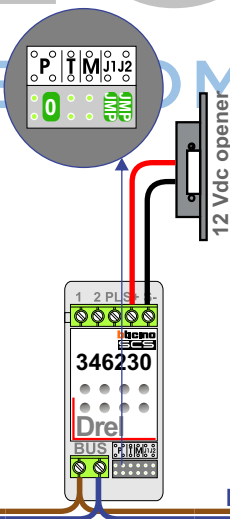
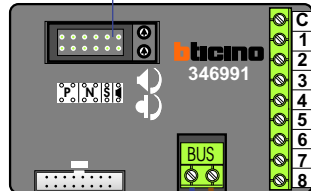


Bij monteren/demonteren spanning eraf voorkomt defecten!



Digitizer voor 1 t/m 8 drukkers

DEURSTATION S-10A



N-Waarde	Huisnummer	Switch-ON
1	29A	
2	29B	
3	29C	
4	29D	
5	29E	
6	29F	
7	29G	X
8	29H	X

N-Waarde	Huisnummer	Switch-ON
1	45A	
2	45B	
3	45C	
4	45D	
5	47	
6	49	
7	51	X
8	53	X



nelec
INTERCOM MADE EASY