

**TWEEDRAADS BUS**

Bij monteren/demonteren spanning eraf voorkomt defecten!

— = systeemkabel  
Bij andere getwiste kabel 66% afstand!  
Bij ongetwiste kabel max. 50 meter buitenpost naar videfoon.  
UTP op aanvraag.

DD8 digitizer: flatcable

IN  
OUT

Connector van flatcable nokje juiste kant op bij aansluiten op DD8

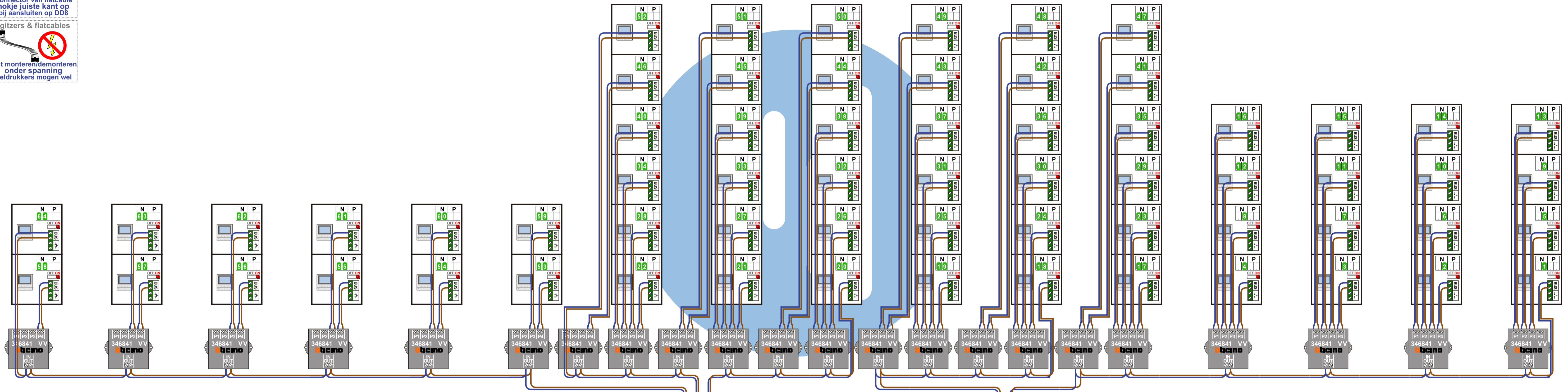
Digitizers & flatcables

Niet monteren/demonteren onder spanning  
Bedrukkers mogen wel

VideoVerdeler

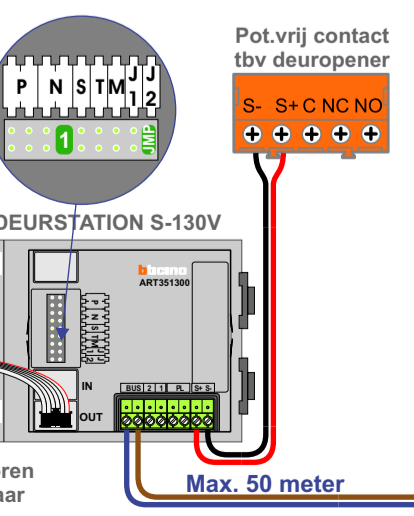
De anders moeten echt OP de klemmen doorgelust worden!

De twee stijgers echt OP de klemmen van E-67 aansluiten!



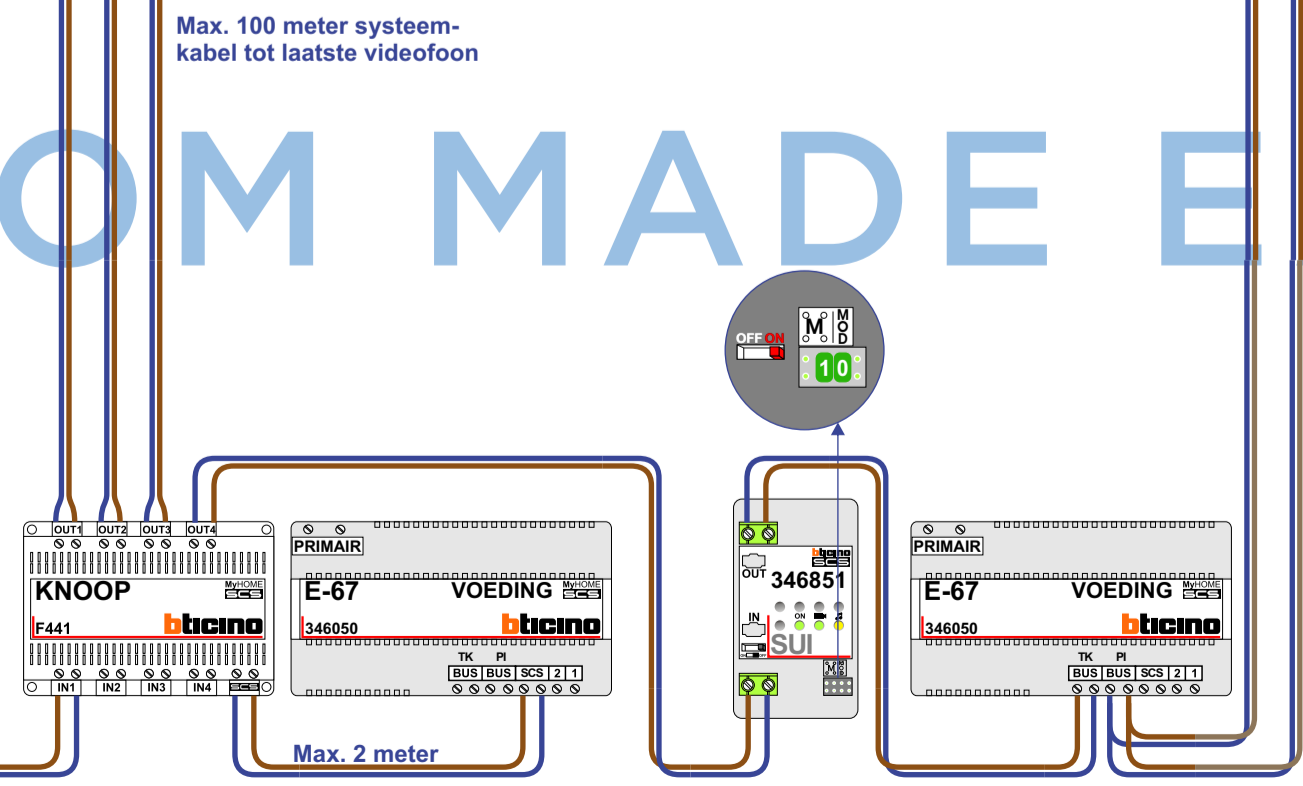
Haal de spanning van het systeem als je een digitizer monteert of demonteert

- Digitizer voor 1 t/m 8 drukkers
- Digitizer voor 9 t/m 16 drukkers
- Digitizer voor 17 t/m 24 drukkers
- Digitizer voor 25 t/m 32 drukkers
- Digitizer voor 33 t/m 40 drukkers
- Digitizer voor 41 t/m 48 drukkers
- Digitizer voor 49 t/m 56 drukkers
- Digitizer voor 57 t/m 64 drukkers



Max. 50 meter

**nelec**  
INTERCOM MADE EASY



Max. 100 meter systeemkabel tot laatste videfoon

Max. 100 meter systeemkabel tot laatste videfoon

Max. 2 meter

N-Waarde	Huisnummer	Eindweerstand		N-Waarde	Huisnummer	Eindweerstand
1	9	X		33	73	X
2	11	X		34	75	X
3	13	X		35	77	X
4	15	X		36	79	X
5	17	X		37	81	X
6	19	X		38	83	X
7	21	X		39	85	X
8	23	X		40	87	X
9	25	X		41	89	X
10	27	X		42	91	X
11	29	X		43	93	X
12	31	X		44	95	X
13	33	X		45	97	X
14	35	X		46	99	X
15	37	X		47	101	X
16	39	X		48	103	X
17	41	X		49	105	X
18	43	X		50	107	X
19	45	X		51	109	X
20	47	X		52	111	X
21	49	X		53	113	X
22	51	X		54	115	X
23	53	X		55	117	X
24	55	X		56	119	X
25	57	X		57	121	X
26	59	X		58	123	X
27	61	X		59	125	X
28	63	X		60	127	X
29	65	X		61	129	X
30	67	X		62	131	X
31	69	X		63	133	X
32	71	X		64	135	X



nelec  
INTERCOM MADE EASY