

TWEEDRAADS BUS

Bij monteren/demonteren spanning eraf voorkomt defecten!

= systeemkabel

Bij andere getwiste kabel 66% afstand!
Bij ongetwiste kabel max. 50 meter buitenpost naar videofoon.

UTP op aanvraag.

Digitizers & flatcables

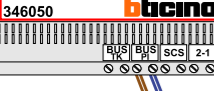


Niet monteren/demonteren onder spanning
Beldrukkers mogen wel

DD8 digitizer: flatcable

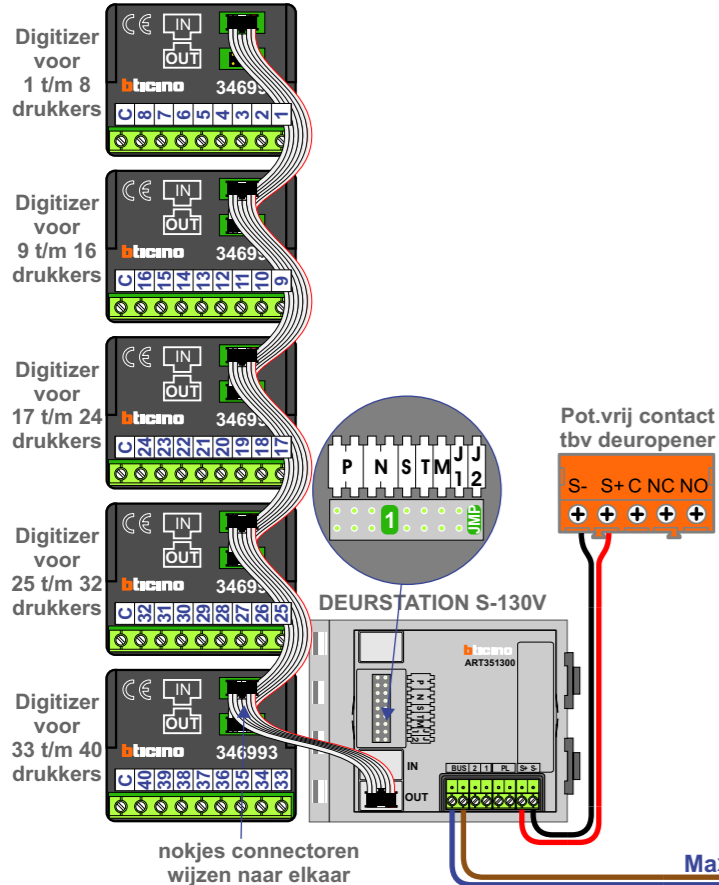


Connector van flatcable nokje juiste kant op bij aansluiten op DD8

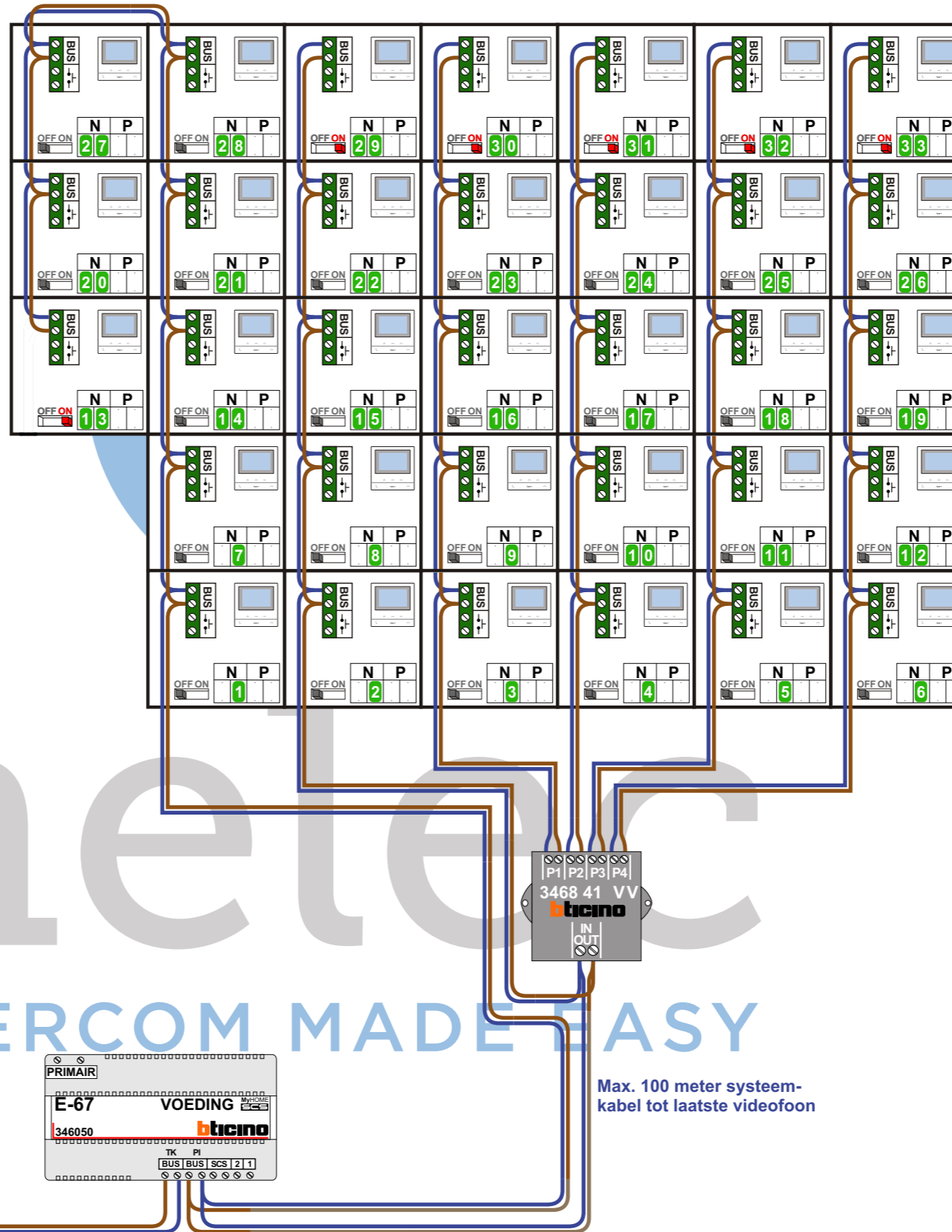


De twee stijgers echt OP de klemmen van E-67 aansluiten!

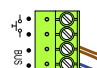
Haal de spanning van het systeem als je een digitizer monteert of demonteert



Max. 50 meter




M-50



De aders moeten echt OP de connector doorgelust worden!

VideoVerdeeler



De aders moeten echt OP de klemmen doorgelust worden!

nelec
INTERCOM MADE EASY

N-Waarde	Huisnummer	Switch-ON
1	168	
2	170	
3	172	
4	174	
5	176	
6	178	
7	180	
8	182	
9	184	
10	186	
11	188	
12	190	
13	192	X
14	194	
15	196	
16	198	
17	200	
18	202	
19	204	
20	206	
21	208	
22	210	
23	212	
24	214	
25	216	
26	218	
27	220	
28	222	
29	224	X
30	226	X
31	228	X
32	230	X
33	232	X