

— = systeemkabel
Bij andere getwiste kabel 66% afstand!
Bij ongetwiste kabel max. 50 meter buitenpost naar videofoon.
UTP op aanvraag.

Digitizers & flatcables

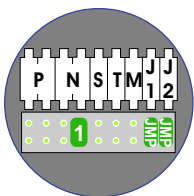
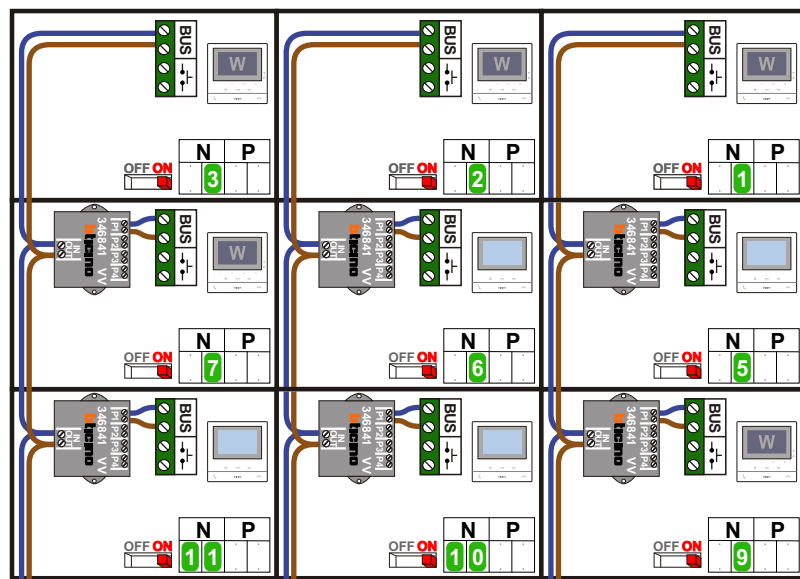
Niet monteren/demonteren onder spanning
Bedrukkers mogen wel

VideoVerdeler

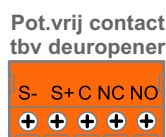
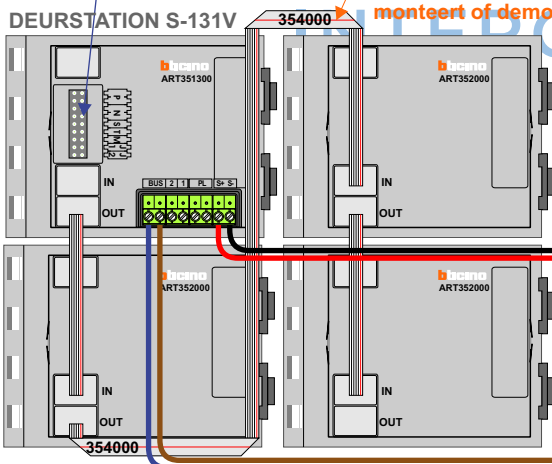
De aders moeten echt OP de klemmen doorgelust worden!

TWEEDRAADS BUS


Bij monteren/demonteren spanning eraf voorkomt defecten!



Haal de spanning van het systeem als je een module monteert of demonteert



Max. 100 meter systeemkabel tot laatste videofoon

Max. 50 meter

Max. 2 meter

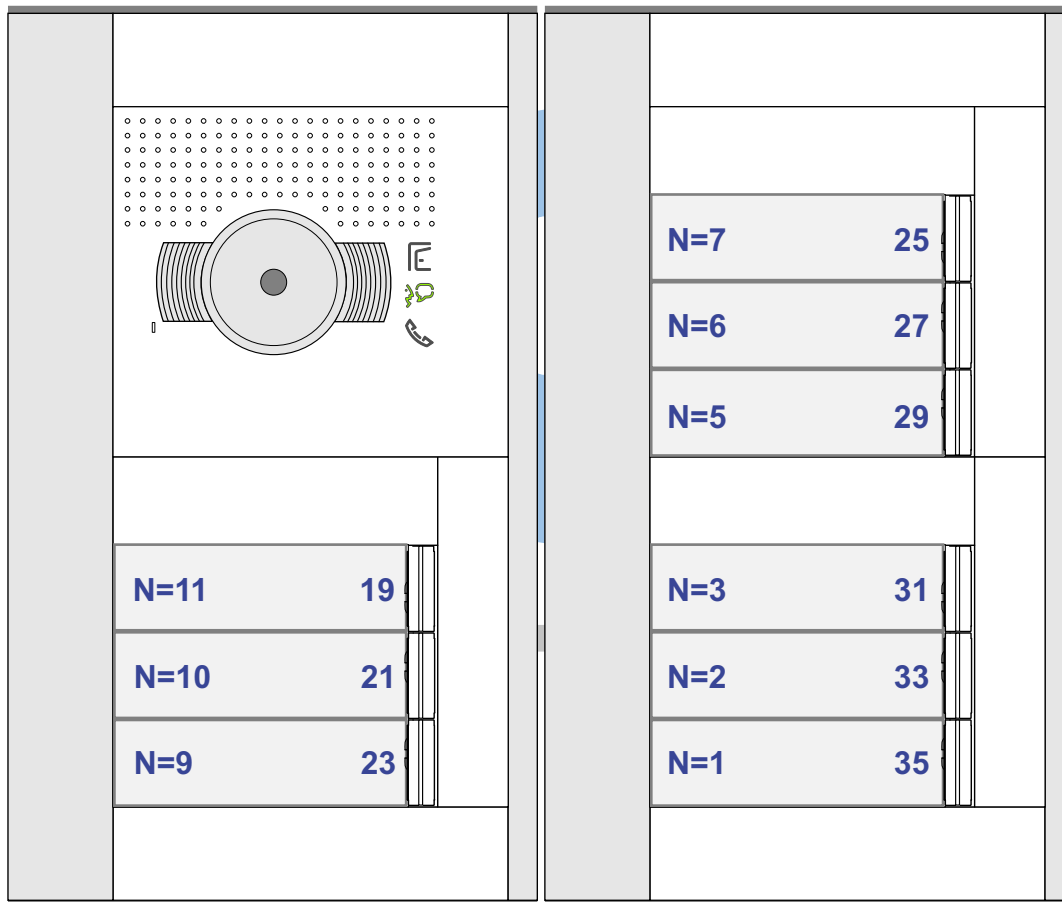
— = systeemkabel
 Bij andere getwiste
 kabel 66% afstand!
 Bij ongetwiste kabel
 max. 50 meter buiten-
 post naar videofoon.
 UTP op aanvraag.

TWEEDRAADS BUS



Bij monteren/demonteren
 spanning eraf
 voorkomt defecten!

N-Waarde	Huisnummer	Switch-ON	Videofoon
1	35	X	M-50W ifi
2	33	X	M-50W ifi
3	31	X	M-50W ifi
5	29	X	M-50B
6	27	X	M-50B
7	25	X	M-50W ifi
9	23	X	M-50W ifi
10	21	X	M-50B
11	19	X	M-50B



INTERCOM MADE EASY