

— = systeemkabel
Bij kabel 2 x 1 mm²:
180% afstand!
Bij kabel 2 x 0,28 mm²:
60% afstand!
UTP op aanvraag.

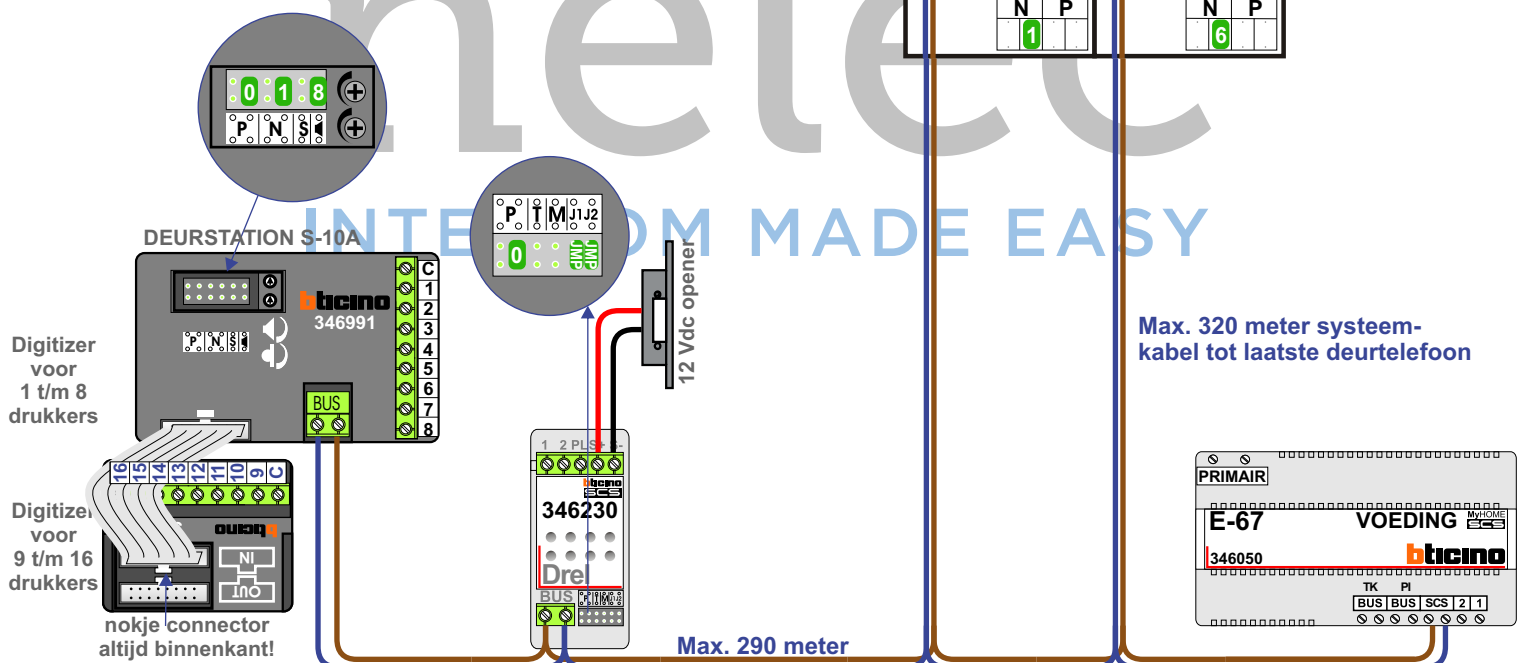
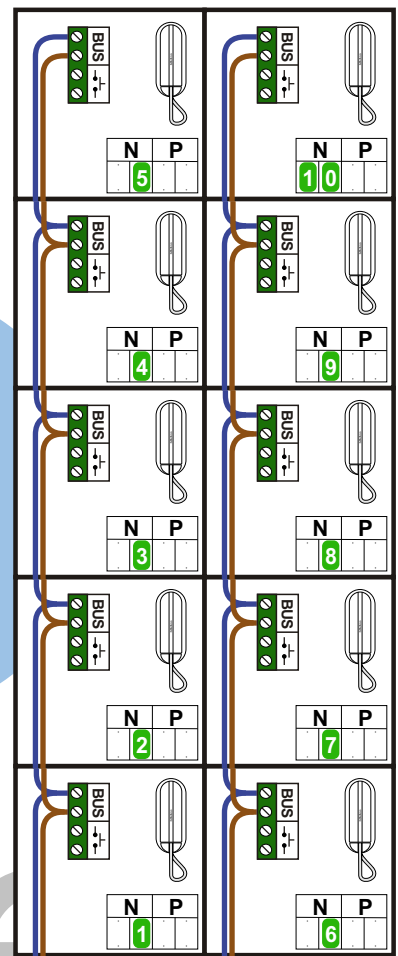
Digitizers & flatcables

Niet monteren/demonteren
onder spanning
Beldrukkers mogen wel

TWEEDRAADS BUS

Bij monteren/demonteren
spanning eraf
voorkomt defecten!

Bij installaties zonder
beeld maakt het niet
uit hoe je de bus
aansluit. De telefoons
hoeven niet in serie en
eindweerstand zijn
niet nodig.



N-Waarde	Huisnummer
1	256
2	258
3	260
4	262
5	264
6	266
7	268
8	270
9	272
10	274



nelec
INTERCOM MADE EASY