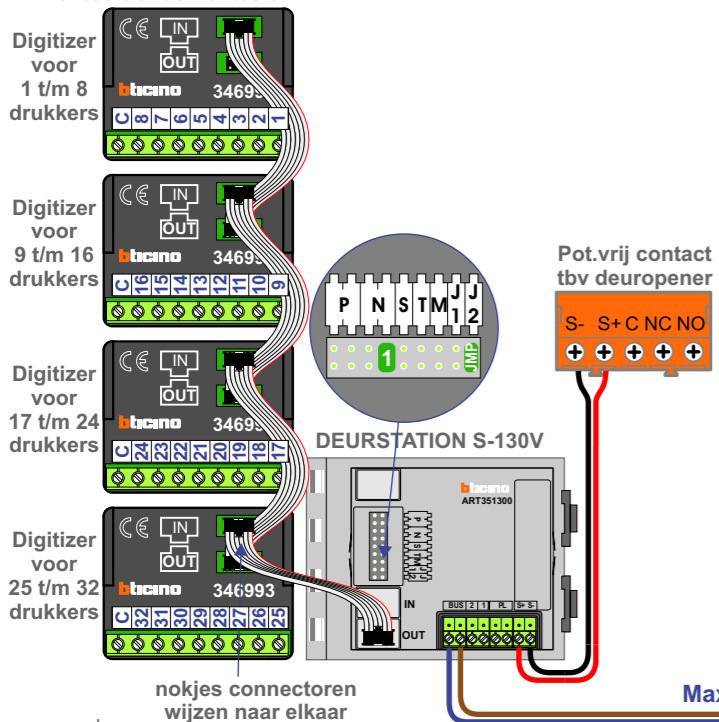


Haal de spanning van het systeem als je een digitizer monteert of demonteert



N-Waarde	Huisnummer	Switch-ON
1	3	
2	5	
3	7	
4	9	
5	11	
6	13	
7	15	
8	17	
9	19	
10	21	
11	23	
12	25	
13	27	
14	29	
15	31	
16	33	X
17	35	
18	37	X
19	39	
20	41	X
21	43	
22	45	X
23	47	X
24	49	X
25	51	X

INTERCOM MADE EASY