

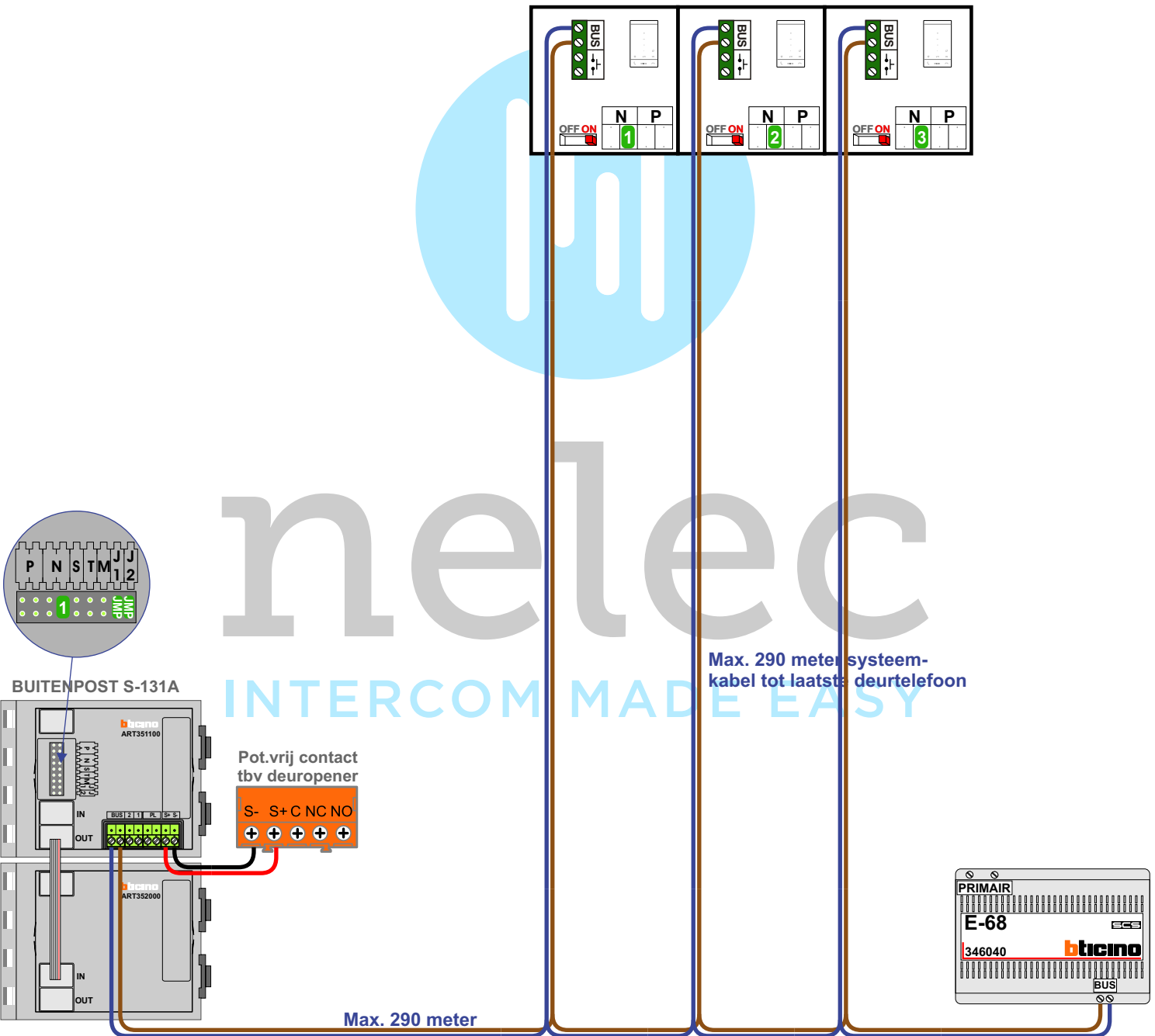
— = systeemkabel
 Bij andere getwiste kabel 66% afstand!
 Bij ongetwiste kabel max. 50 meter buitenpost naar videofoon.
 UTP op aanvraag.

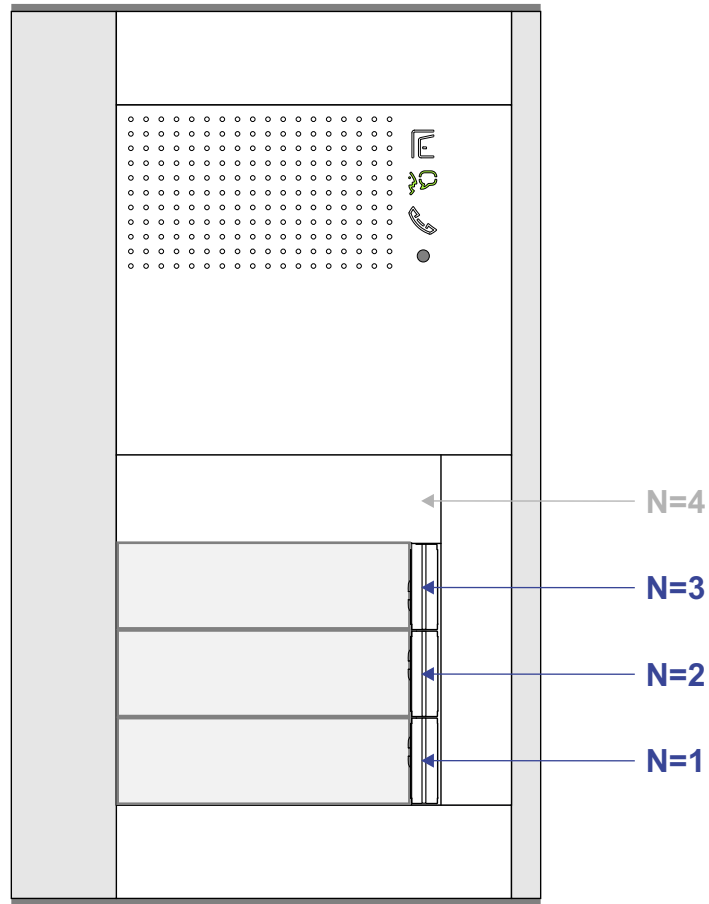
TWEEDRAADS BUS



Bij monteren/demonteren spanning eraf voorkomt defecten!

Bij installaties zonder beeld maakt het **niet** uit hoe je de bus aansluit. De telefoons hoeven **niet** in serie en eindweerstand zijn **niet** nodig.





nelec
INTERCOM MADE EASY