

— = systeemkabel  
Bij andere getwiste kabel 66% afstand!  
Bij ongetwiste kabel max. 50 meter buitenpost naar videofoon.  
UTP op aanvraag.

DD8 digitizer: flatcable  
IN  
OUT  
Connector van flatcable nokje juiste kant op bij aansluiten op DD8

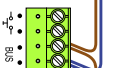
Digitizers & flatcables  
Niet monteren/demonteren onder spanning  
Beldrukkers mogen wel

TWEEDRAADS BUS



Bij monteren/demonteren spanning eraf voorkomt defecten!

M-50

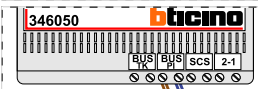


De aders moeten echt OP de connector doorgelust worden!

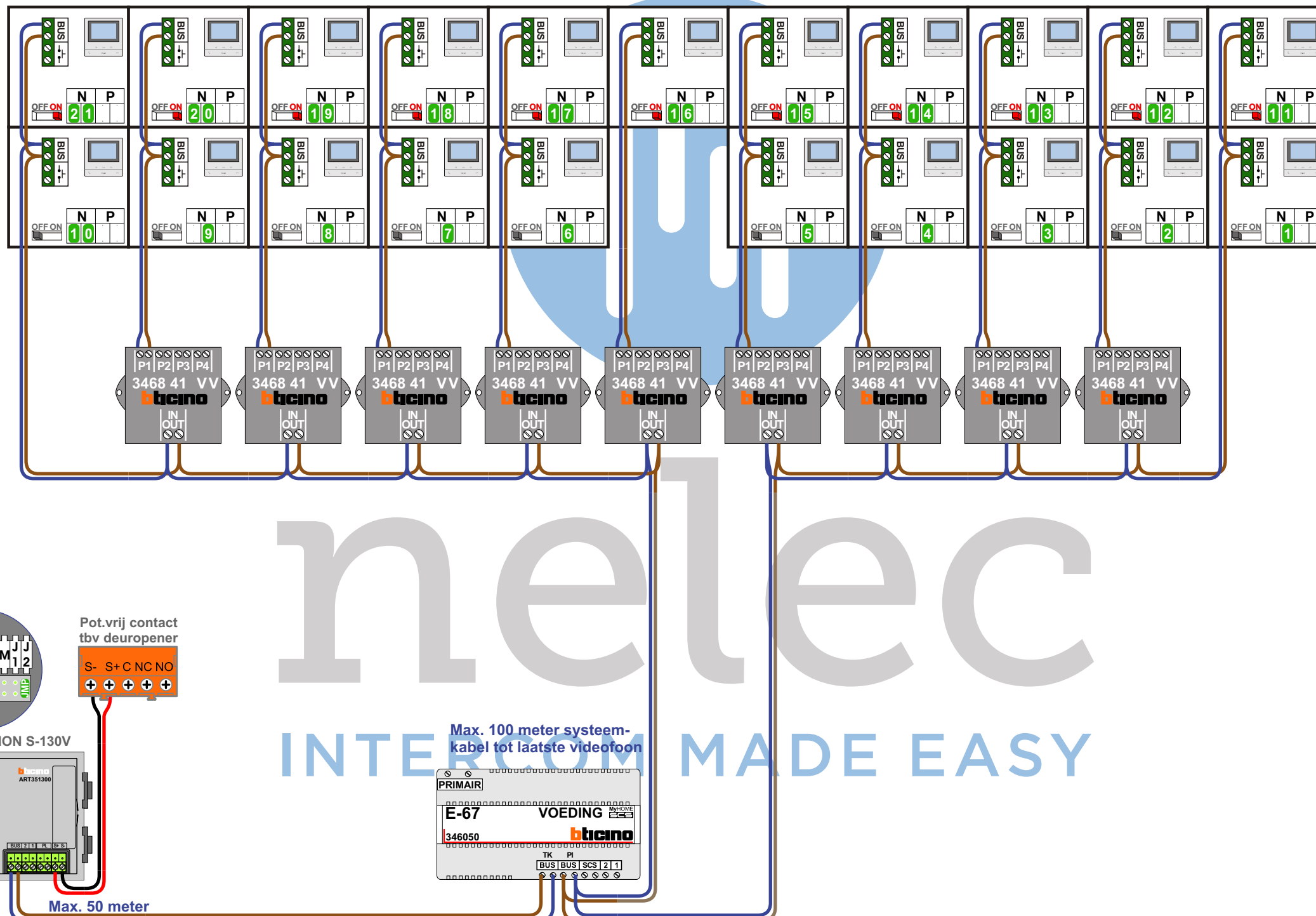
VideoVerdeleer



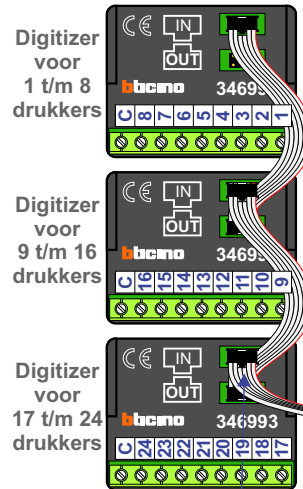
De aders moeten echt OP de klemmen doorgelust worden!



De twee stijgers echt OP de klemmen van E-67 aansluiten!



Haal de spanning van het systeem als je een digitizer monteert of demonteert



nokjes connectoren wijzen naar elkaar

Max. 50 meter

Max. 100 meter systeemkabel tot laatste videofoon



N-waarde	Huisnummer	Eindweerstand
1	72	
2	74	
3	76	
4	78	
5	80	
6	82	
7	84	
8	86	
9	88	
10	90	
11	92	X
12	94	X
13	96	X
14	98	X
15	100	X
16	102	X
17	104	X
18	106	X
19	108	X
20	110	X
21	112	X

**nelec**  
INTERCOM MADE EASY