

— = systeemkabel
Bij kabel 2 x 1 mm²:
180% afstand!
Bij kabel 2 x 0,28 mm²:
60% afstand!
UTP op aanvraag.

DD8 digitzer: flatcable



Digitizers & flatcables



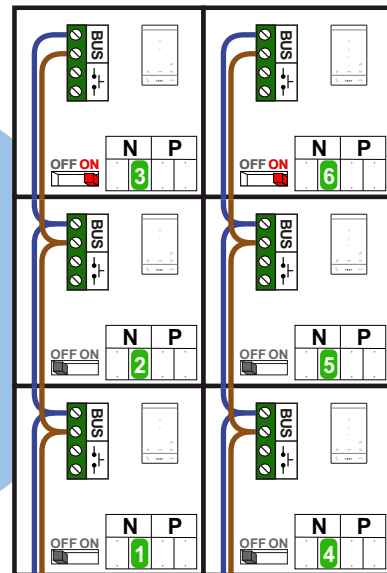
Niet monteren/demonteren
onder spanning
Beldrukkers mogen wel

TWEEDRAADS BUS

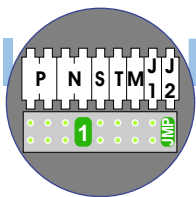


Bij monteren/demonteren
spanning eraf
voorkomt defecten!

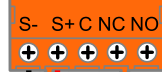
Bij installaties zonder
beeld maakt het niet
uit hoe je de bus
aansluit. De telefoons
hoeven niet in serie en
eindweerstand zijn
niet nodig.



nelec
INTERCOM MADE EASY

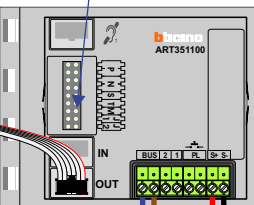


Pot. vrij contact
tbv deuropener



Haal de spanning van het
systeem als je de digitizer
monteert of demonteert

DEURSTATION S-130A



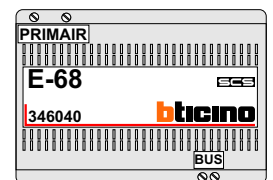
Digitizer
voor
1 t/m 8
drukkers



nokjes connectoren
wijzen naar elkaar

Max. 290 meter

Max. 320 meter systeem-
kabel tot laatste deurtelefoon



N-Waarde	Huisnummer	Switch-ON
1	170	
2	172	
3	174	X
4	176	
5	178	
6	180	X



nelec
INTERCOM MADE EASY