

— = systeemkabel
Bij kabel 2 x 1 mm²:
180% afstand!
Bij kabel 2 x 0,28 mm²:
60% afstand!
UTP op aanvraag.

DD8 digitizer: flatcable



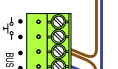
Connector van flatcable
nokje juiste kant op
bij aansluiten op DD8

Digitizers & flatcables



Niet monteren/demonten
onder spanning
Beldrukkers mogen wel

M-50



De anders moeten
echt OP de connector
doorgelust worden!

VideoVerdeler

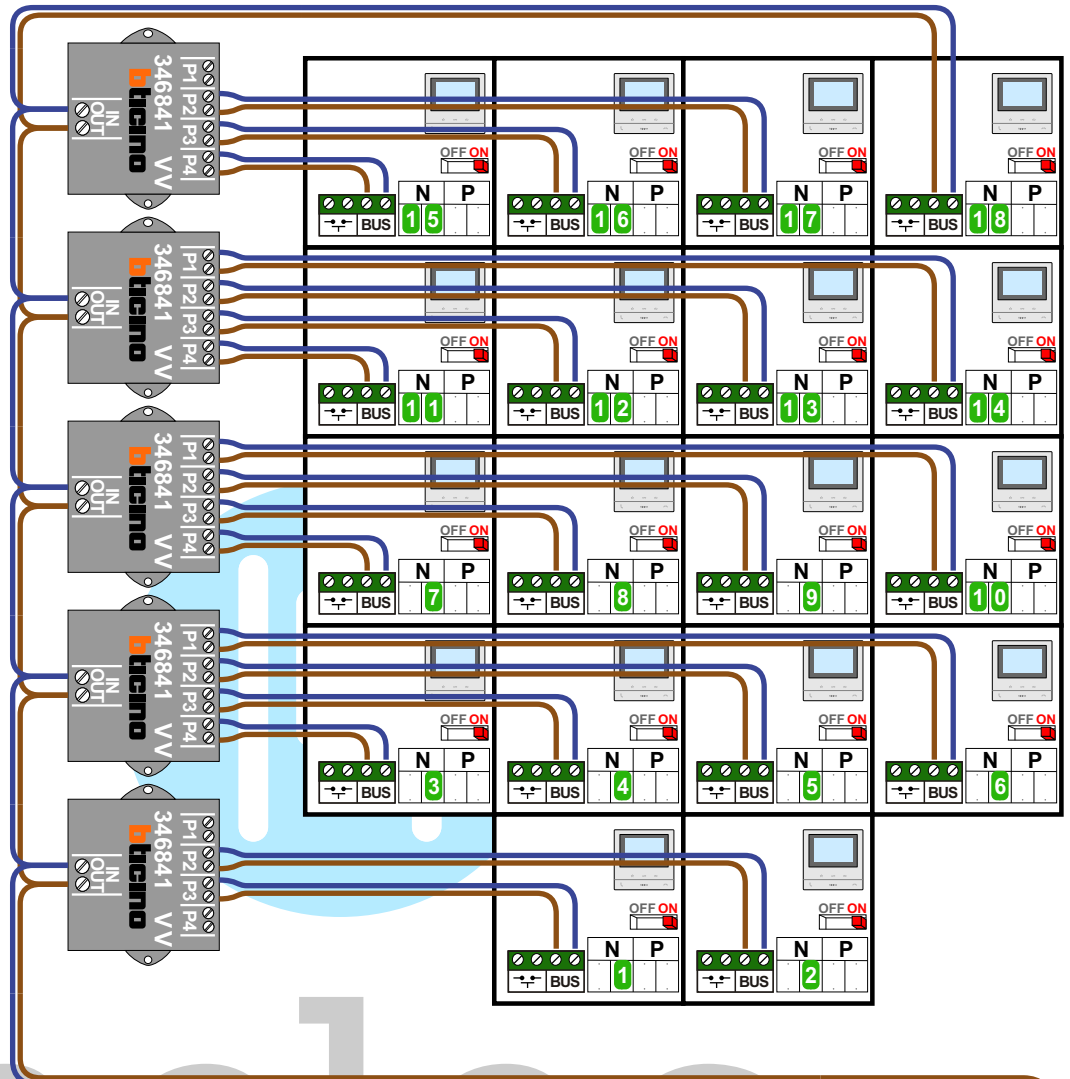


De anders moeten
echt OP de klemmen
doorgelust worden!

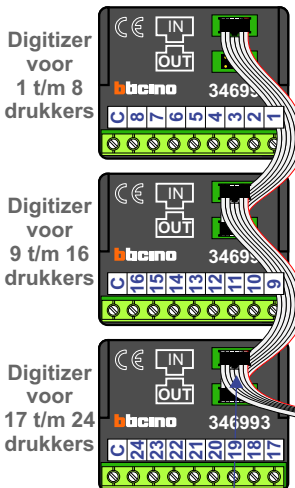
TWEEDRAADS BUS



Bij monteren/demonten
spanning eraf
voorkomt defecten!

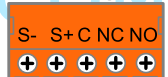


Haal de spanning van het
systeem als je een digitizer
monteert of demonteert

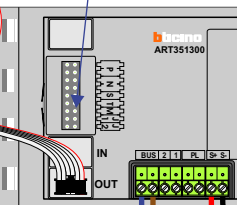


nokjes connectoren
wijzen naar elkaar

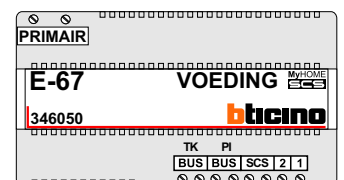
Pot.vrij contact
tbv deuropener



DEURSTATION S-130V



Max. 100 meter systeem-
kabel tot laatste videofoon



Max. 50 meter

N-Waarde	Huisnummer	Switch-ON
1	1	X
2	1a	X
3	3	X
4	3a	X
5	3b	X
6	3c	X
7	5	X
8	5a	X
9	5b	X
10	5c	X
11	7	X
12	7a	X
13	7b	X
14	7c	X
15	9	X
16	9a	X
17	9b	X
18	9c	X



nelec
INTERCOM MADE EASY