

NORALSY



Bij monteren/demonteren spanning eraf voorkomt defecten!

**— = Voedingslijn**  
Min. 2x1mm<sup>2</sup> kabel.  
Let op, de voedingslijn is gepolariseerd.

**— = RS485- datalijn**  
Getwiste/afgeschermde kabel gebruiken.  
Let op, de datalijn is gepolariseerd.

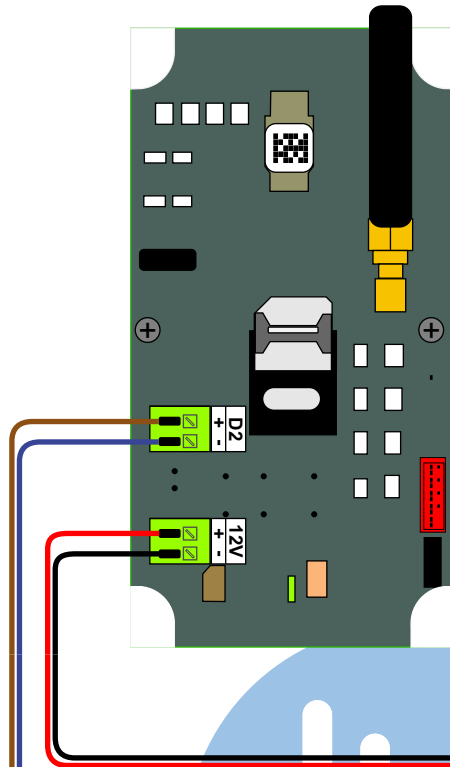
**— = Potentiaal-vrije input**  
Deze ingang is voor een externe input, bijvoorbeeld een uitloopknop of elleboogschakelaar.

**— = Potentiaal-vrije uitgang**  
Uitgang tbv deuropener.  
Deuropener een eigen voeding geven.

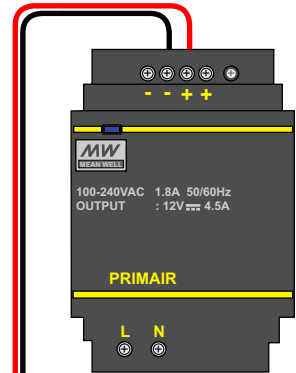
Of

Uitgang tbv intercom buitenpost.  
De uitgang kan ook de BTicino buitenpost aansturen op de PL-contacten.

### ISGMDATA4 Modem

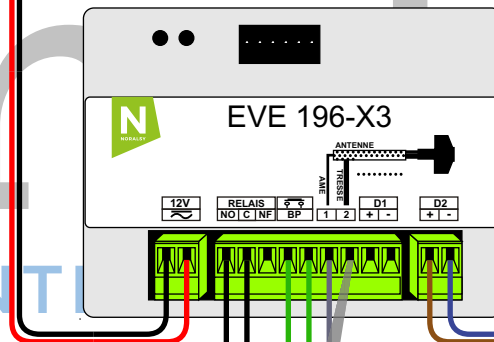


### 12VDC Voeding

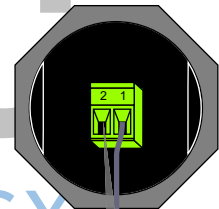


Datalijn D2 is gepolariseerd.  
Getwiste/afgeschermde kabel.

### Toegangscontrole deurset ID1 / RT1 OFF / RT2 ON



Badgelezer

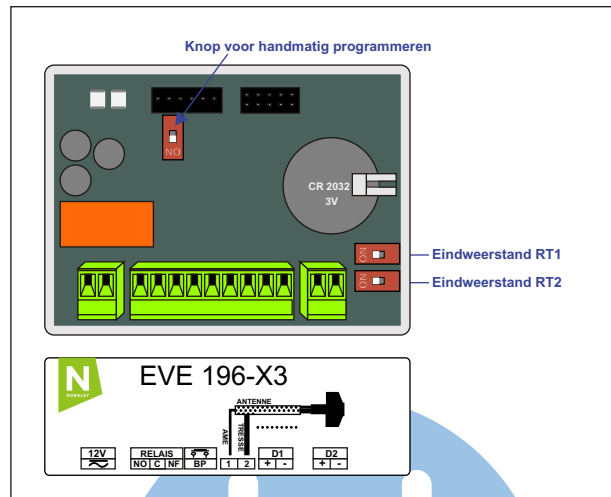


Coax kabel RG 58 / 50 Ohm  
Min. 2 meter / max. 20 meter

Potentiaalvrije input voor uitloopknop.

**Potentiaalvrij contact t.b.v. deuropener  
Kan worden aangesloten op de PL-kontakten van een deurstation.**

Binnenzijde Centrale



nelec  
INTERCOM MADE EASY