

**TWEEDRAADS BUS**

Bij monteren/demonteren spanning eraf voorkomt defecten!

**Digitizers & flatcables**

Niet monteren/demonteren onder spanning  
Beldrukkers mogen wel

**DD8 digitizer: flatcable**

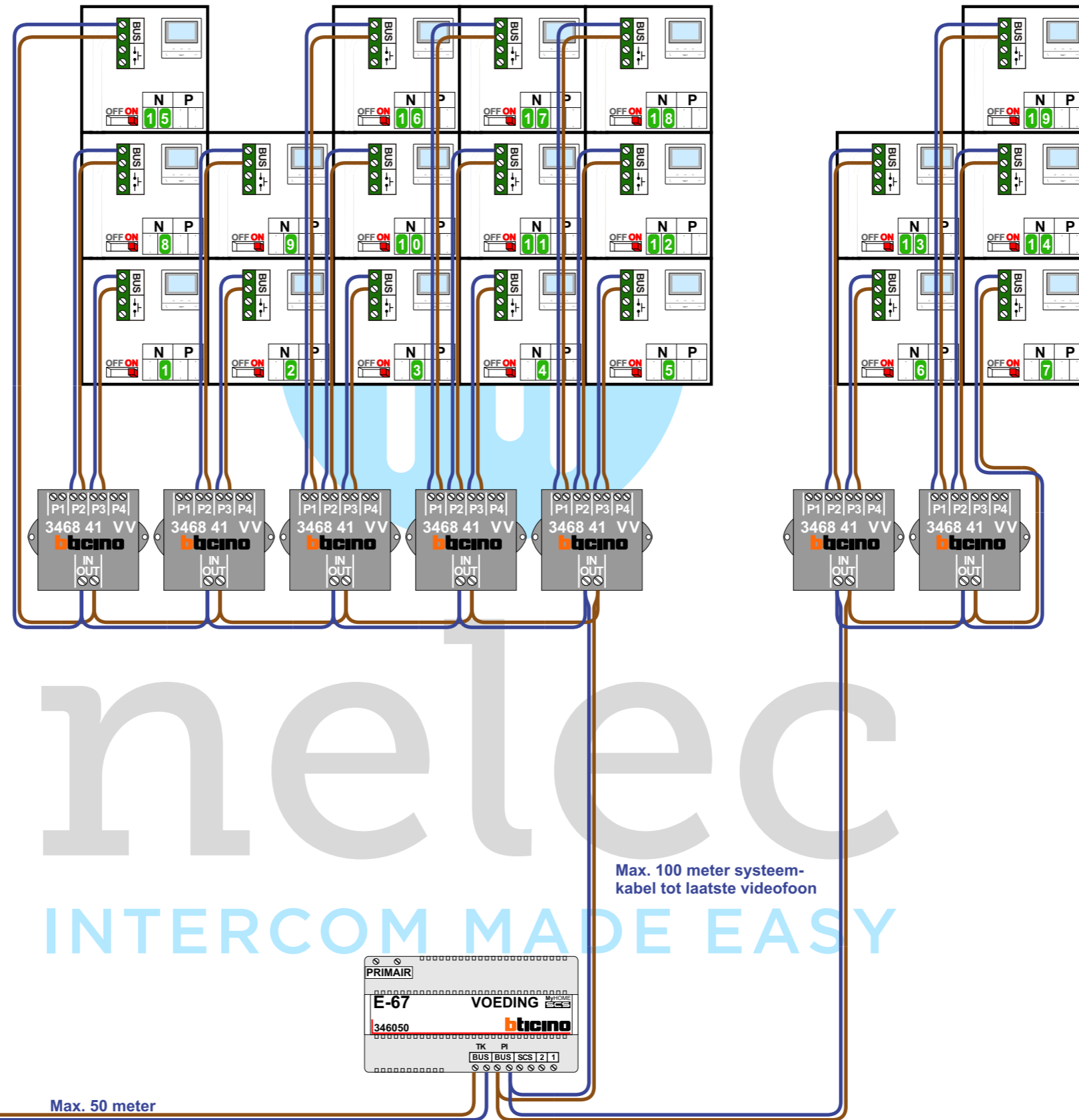
IN  
OUT

Connector van flatcable nokje juiste kant op bij aansluiten op DD8

**VideoVerdeler**

De twee stijgers echt OP de klemmen van E-67 aansluiten!

De anders moeten echt OP de klemmen doorgelust worden!



Haal de spanning van het systeem als je een digitizer monteert of demonteert

Digitizer voor 1 t/m 8 drukkers

Digitizer voor 9 t/m 16 drukkers

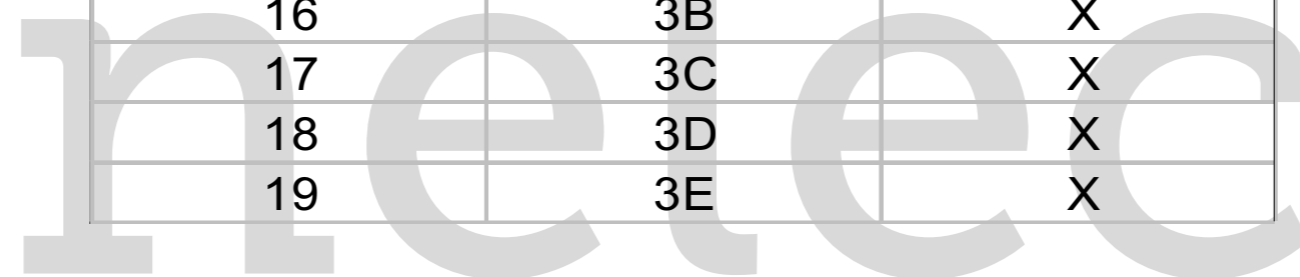
Digitizer voor 17 t/m 24 drukkers

DEURSTATION S-130V

Pot.vrij contact tbv deuropener

nokjes connectoren wijzen naar elkaar

N-Waarde	Huisnummer	Switch-ON
1	1A	X
2	1B	X
3	1C	X
4	1D	X
5	1E	X
6	1F	X
7	1G	X
8	2A	X
9	2B	X
10	2C	X
11	2D	X
12	2E	X
13	2F	X
14	2G	X
15	3A	X
16	3B	X
17	3C	X
18	3D	X
19	3E	X

  
INTERCOM MADE EASY