


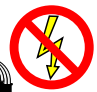
— = systeemkabel
 Bij andere getwiste kabel 66% afstand!
 Bij ongetwiste kabel max. 50 meter buitenpost naar videofoon.
 UTP op aanvraag.

DD8 digitzer: flatcable




Connector van flatcable nokje juiste kant op bij aansluiten op DD8

Digitizers & flatcables



Niet monteren/demonteren onder spanning
 Belrukkers mogen wel

TWEEDRAADS BUS

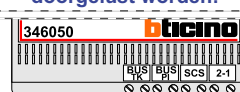


Bij monteren/demonteren spanning eraf voorkomt defecten!

T-55 / M-50



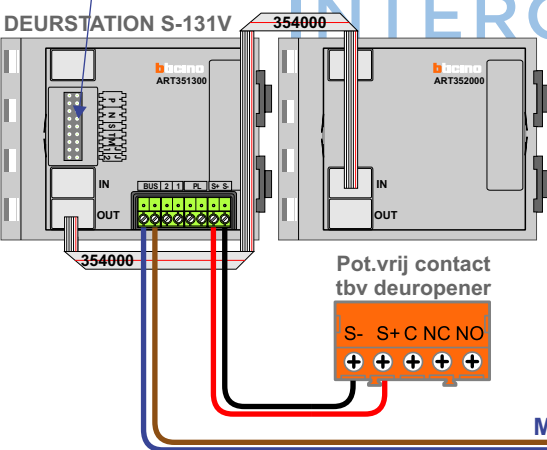
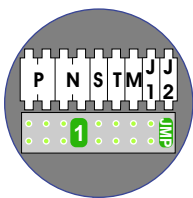
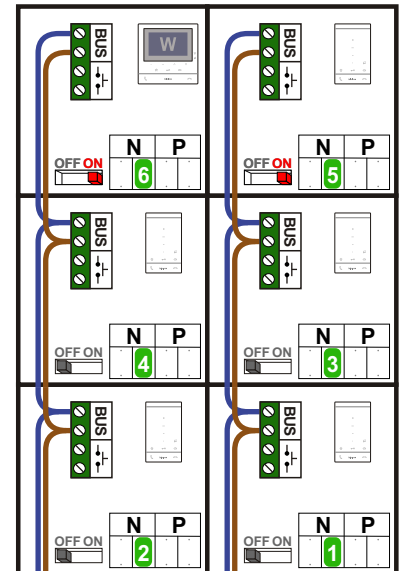
De aders moeten echt OP de connector doorgelust worden!



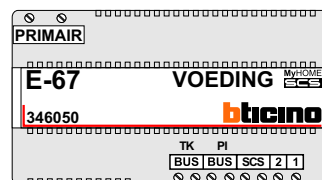
De twee stijgers echt OP de klemmen van E-67 aansluiten!



nelec
INTERCOM MADE EASY



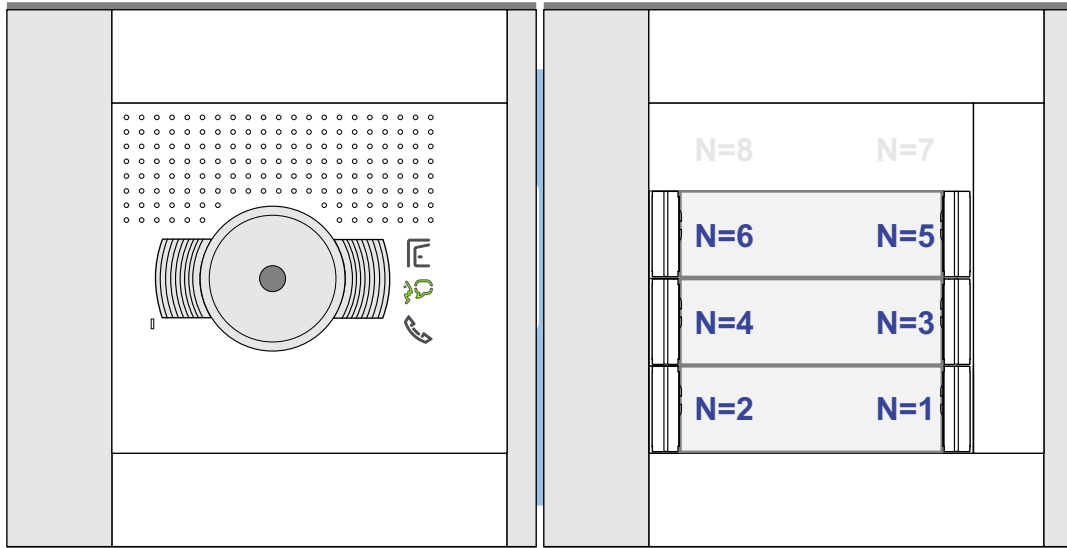
Max. 100 meter systeemkabel tot laatste videofoon



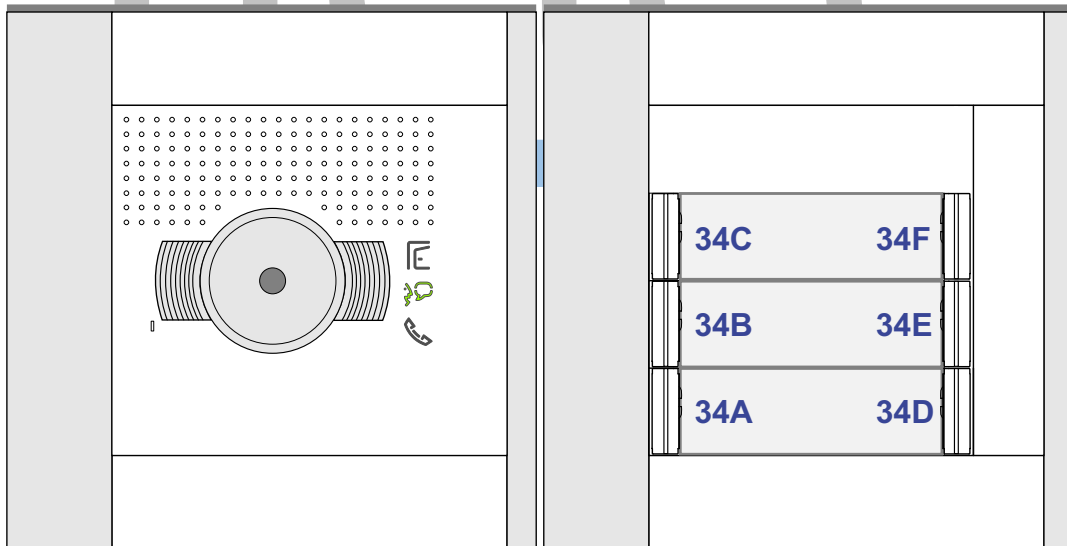
Max. 50 meter

N-Waarde	Huisnummer	Switch-ON	Toestel
1	D		T-55
2	A		T-55
3	E		T-55
4	B		T-55
5	F	X	T-55
6	C	X	M-50W ifi

N-Waarde



Huisnummer

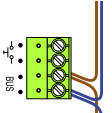


— = systeemkabel
Bij andere getwiste kabel 66% afstand!
Bij ongetwiste kabel max. 50 meter buitenpost naar videofoon.
UTP op aanvraag.

DD8 digitizer: flatcable
IN
OUT
Connector van flatcable nokje juiste kant op bij aansluiten op DD8

Digitizers & flatcables
Niet monteren/demonteren onder spanning
Beldrukkers mogen wel

TWEEDRAADS BUS
 
Bij monteren/demonteren spanning eraf voorkomt defecten!

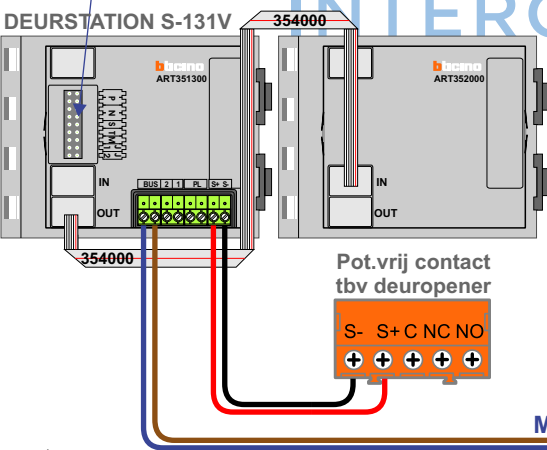
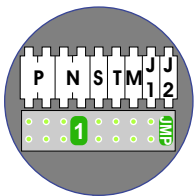
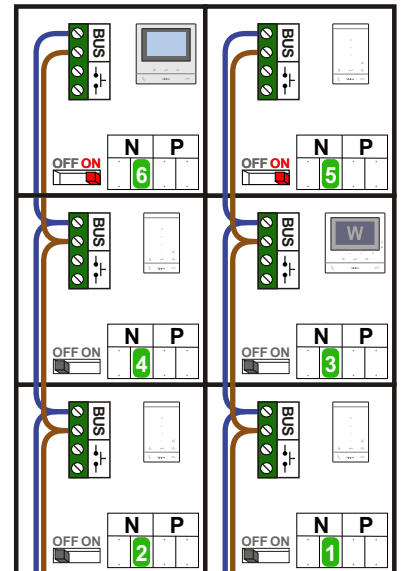
T-55 / M-50

De aders moeten echt OP de connector doorgelust worden!

346050 bticino

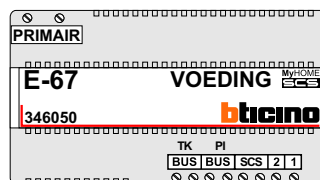
De twee stijgers echt OP de klemmen van E-67 aansluiten!



nelec
INTERCOM MADE EASY



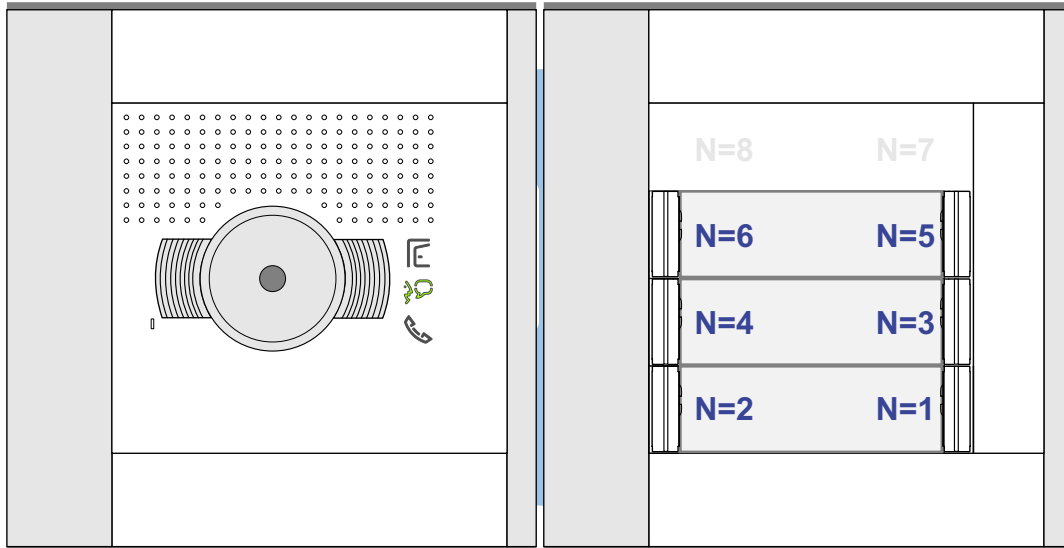
Max. 100 meter systeemkabel tot laatste videofoon



Max. 50 meter

N-Waarde	Huisnummer	Switch-ON	Toestel
1	J		T-55
2	G		T-55
3	K		M-50W ifi
4	H		T-55
5	L	X	T-55
6	I	X	M-50B

N-Waarde



Huisnummer

