

— = systeemkabel
Bij andere getwiste kabel 66% afstand!
Bij ongetwiste kabel max. 50 meter buitenpost naar videofoon.
UTP op aanvraag.

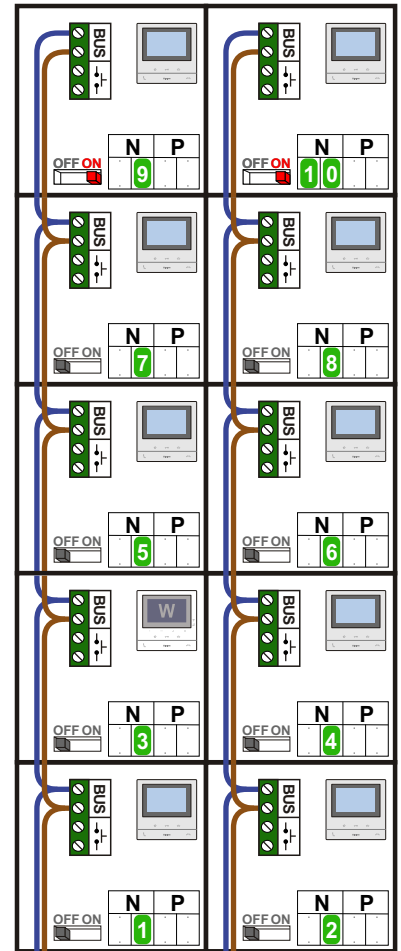
DD8 digitizer: flatcable
IN
OUT
Connector van flatcable nokje juiste kant op bij aansluiten op DD8

Digitizers & flatcables
Niet monteren/demonteren onder spanning
Beldrukkers mogen wel

M-50
De aders moeten echt OP de connector doorgelust worden!

346050
De twee stijgers echt OP de klemmen van E-67 aansluiten!

TWEEDRAADS BUS
Bij monteren/demonteren spanning eraf voorkomt defecten!

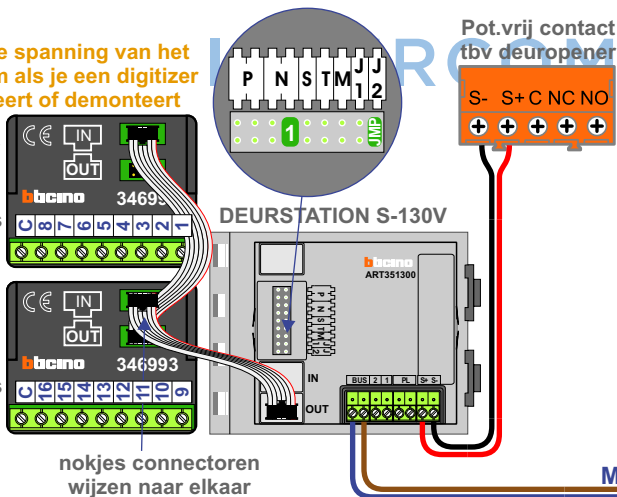


nelec
INTERCOM MADE EASY

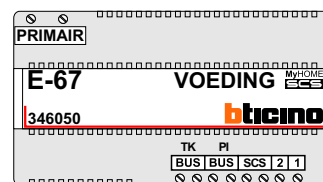
Haal de spanning van het systeem als je een digitizer monteert of demonteert

Digitizer voor 1 t/m 8 drukkers

Digitizer voor 9 t/m 16 drukkers




Max. 100 meter systeemkabel tot laatste videofoon



nokjes connectoren wijzen naar elkaar

Max. 50 meter

 = **stroomkabel**
 Bij andere getwiste
 kabel 66% afstand!
 Bij ongetwiste kabel
 max. 50 meter buiten-
 post naar videofoon.
 UTP op aanvraag.

TWEEDRAADS BUS
 
 Bij monteren/demonteren
 spanning eraf
 voorkomt defecten!

N-Waarde	Huisnummers	Switch-ON
1	2	
2	4	
3	6	
4	8	
5	10	
6	12	
7	14	
8	16	
9	18	X
10	20	X



nelec
 INTERCOM MADE EASY