

**TWEEDRAADS BUS**

Bij monteren/demonteren spanning eraf voorkomt defecten!

**Digitizers & flatcables**

Niet monteren/demonteren onder spanning Beldrukkers mogen wel

**M-50**

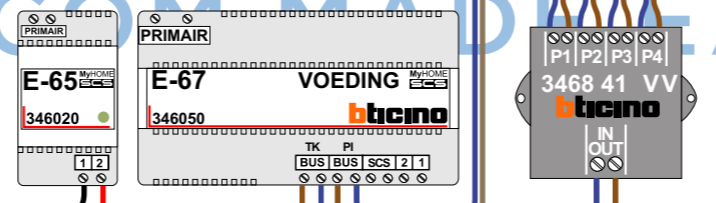
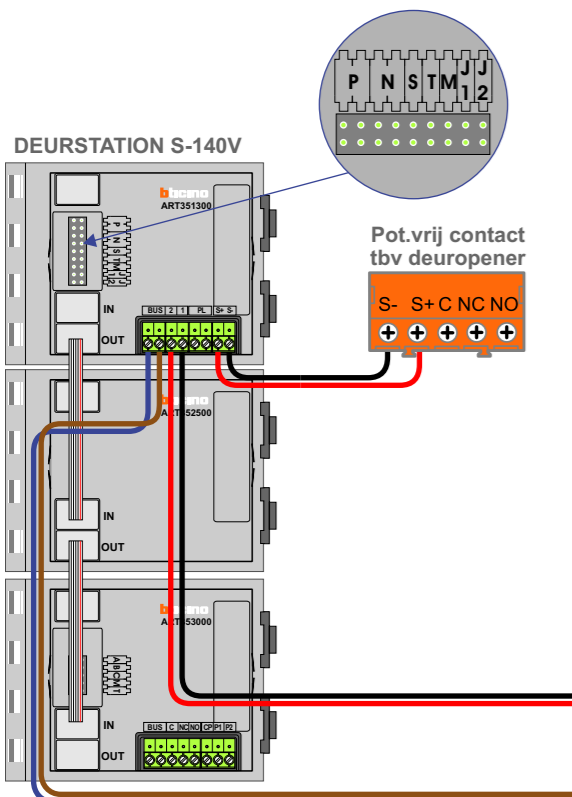
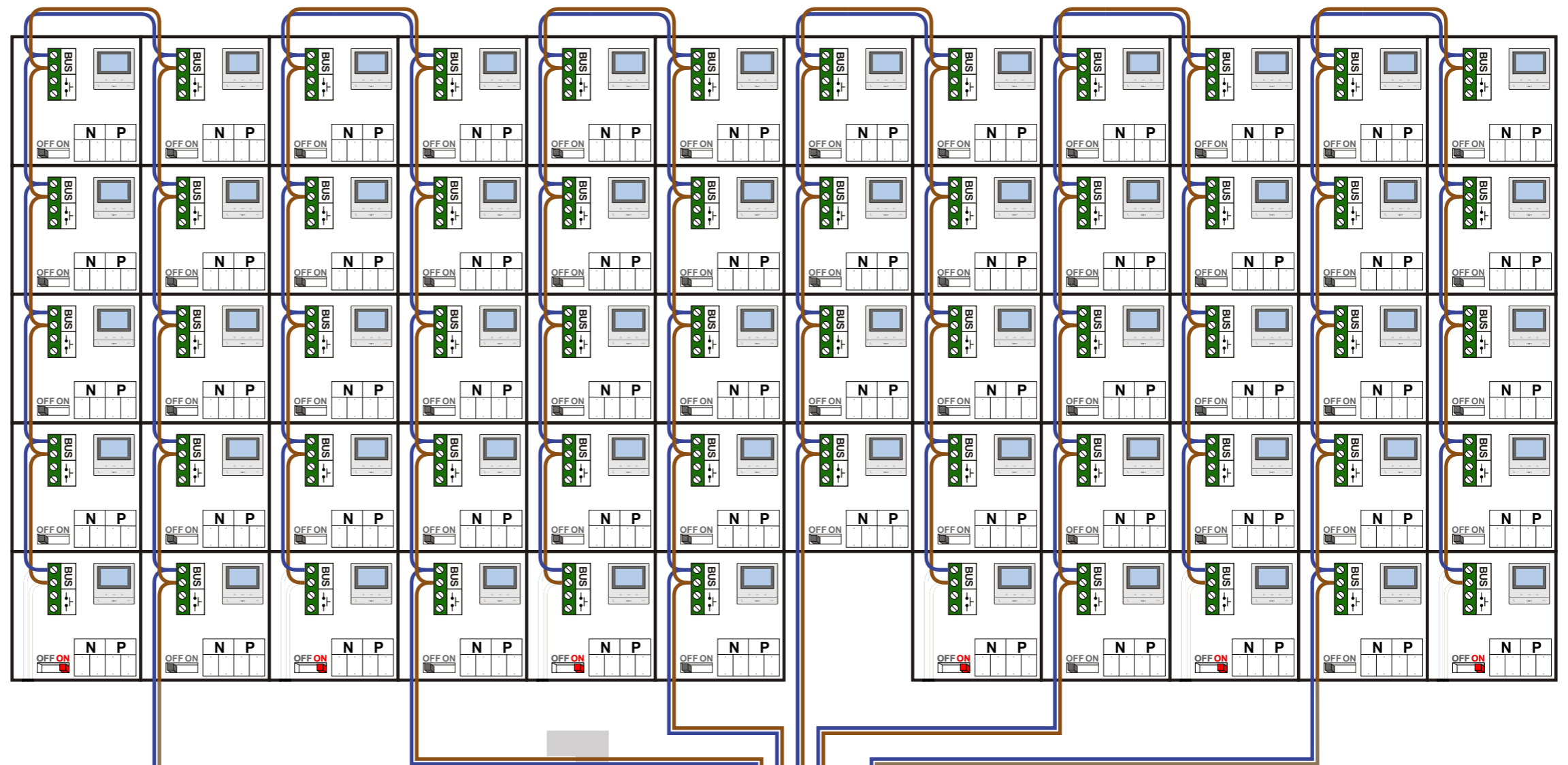
De aders moeten echt OP de connector doorgelust worden!

**VideoVerdeler**

De aders moeten echt OP de klemmen doorgelust worden!

**346050**

De twee stijgers echt OP de klemmen van E-67 aansluiten!



Max. 100 meter systeemkabel tot laatste videofoon

nelec  
INTERCOM MADE EASY

**TWEEDRAADS BUS**

Bij monteren/demonteren spanning eraf voorkomt defecten!

**Digitizers & flatcables**

Niet monteren/demonteren onder spanning Beldrukkers mogen wel

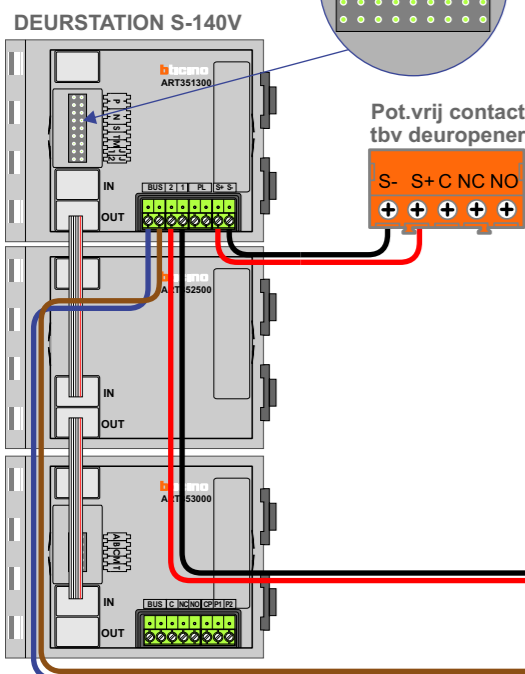
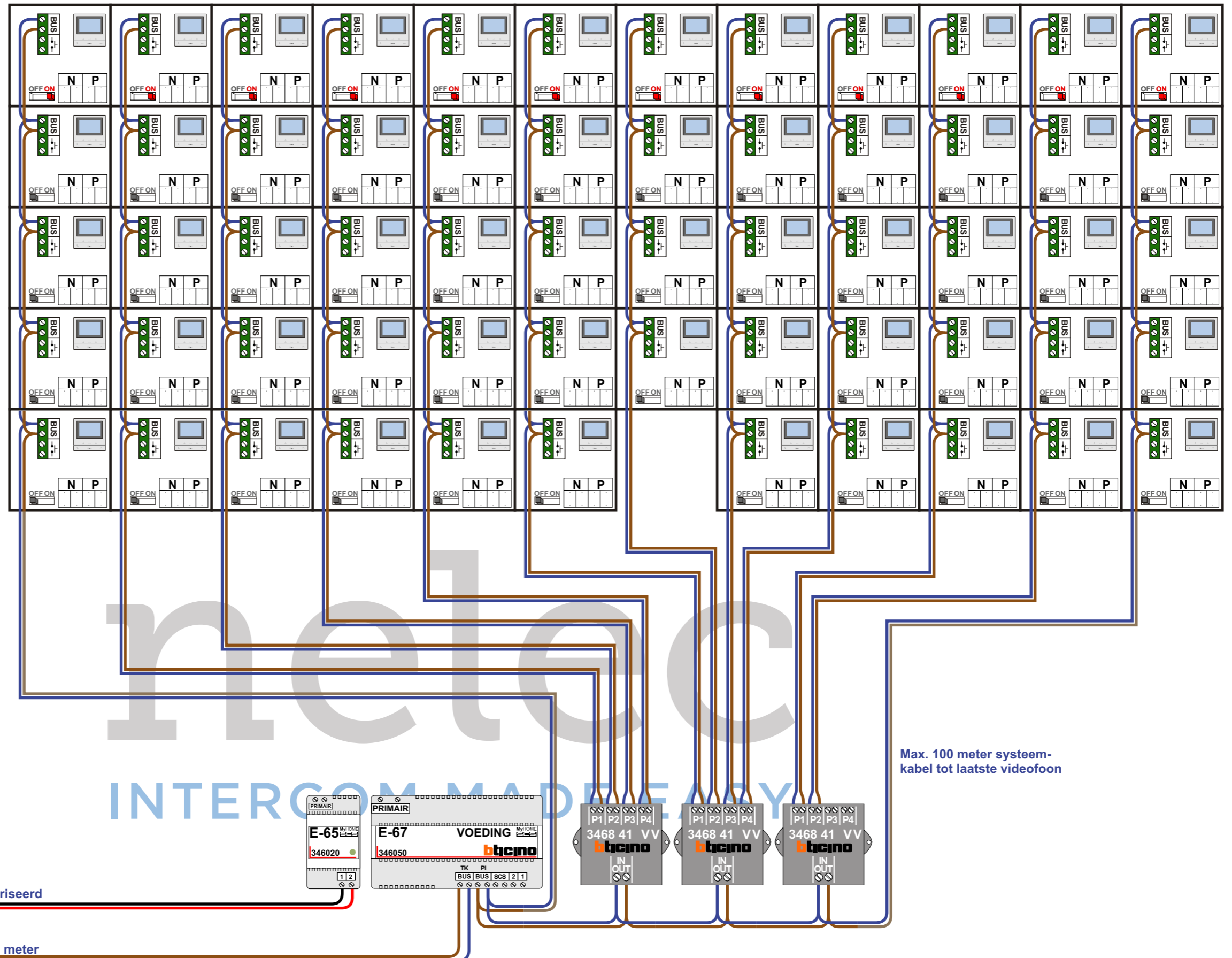
**M-50**

De aders moeten echt OP de connector doorgelust worden!

**VideoVerdelers**

De aders moeten echt OP de klemmen van E-67 aansluiten!

De twee stijgers echt OP de klemmen van E-67 aansluiten!



gepolariseerd

Max. 50 meter

Max. 100 meter systeemkabel tot laatste videofoon