

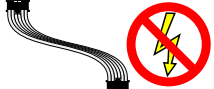
— = systeemkabel
Bij andere getwiste kabel 66% afstand!
Bij ongetwiste kabel max. 50 meter buitenpost naar videofoon.
UTP op aanvraag.

DD8 digitizer: flatcable



Connector van flatcable nokje juiste kant op bij aansluiten op DD8

Digitizers & flatcables

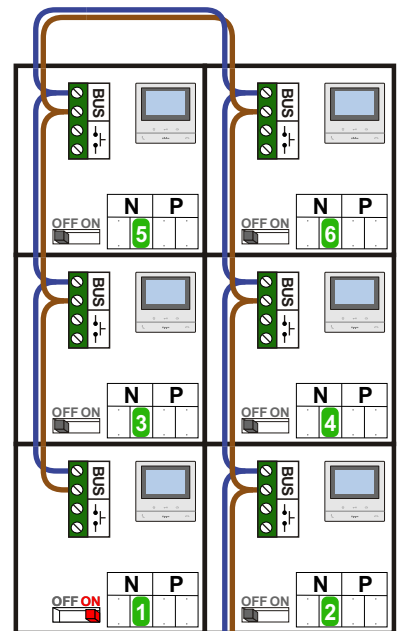


Niet monteren/demonteren onder spanning
Beldrukkers mogen wel

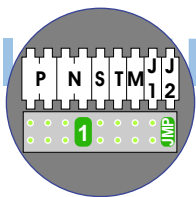
TWEEDRAADS BUS



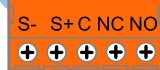
Bij monteren/demonteren spanning eraf voorkomt defecten!



nelec
INTERCOM MADE EASY

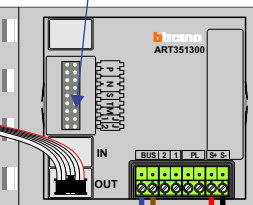


Pot.vrij contact tbv deuropener



Haal de spanning van het systeem als je de digitizer monteert of demonteert

DEURSTATION S-130V

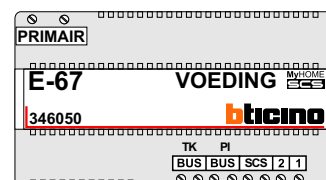


Digitizer voor 1 t/m 8 drukkers



nokjes connectoren wijzen naar elkaar

Max. 100 meter systeemkabel tot laatste videofoon



Max. 50 meter

N-Waarde	Huisnummer	Switch-ON
1	57	X
2	59	
3	61	
4	63	
5	65	
6	67	



nelec
INTERCOM MADE EASY