

**TWEEDERAADS BUS**

Bij monteren/demonteren spanning eraf voorkomt defecten!

— = systeemkabel  
Bij andere getwiste kabel 66% afstand!  
Bij ongetwiste kabel max. 50 meter buitenpost naar videofoon. UTP op aanvraag.

Digitizers & flatcables

Niet monteren/demonteren onder spanning  
Belruikers mogen wel

DD8 digitizer: flatcable

IN  
OUT

Connector van flatcable nokje juiste kant op bij aansluiten op DD8

M-50

De anders moeten echt OP de connector doorgelust worden!

VideoVerdelers

De anders moeten echt OP de klemmen doorgelust worden!

www.nelec.com

Haal de spanning van het systeem als je een digitizer monteert of demonteert

Digitizer voor 1 t/m 8 drukkers

Digitizer voor 9 t/m 16 drukkers

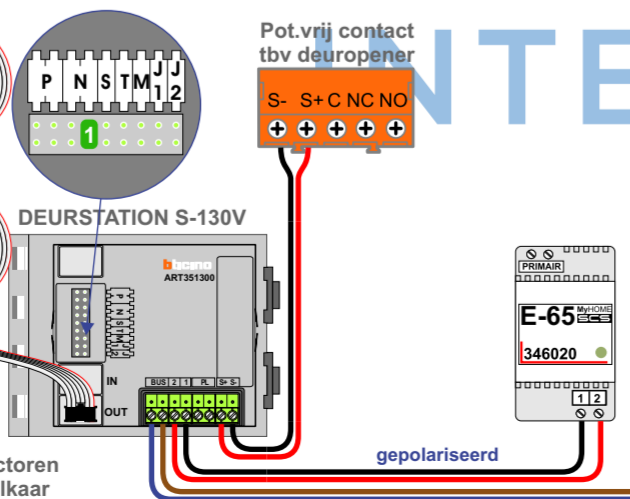
Digitizer voor 17 t/m 24 drukkers

Digitizer voor 25 t/m 32 drukkers

Digitizer voor 33 t/m 40 drukkers

Digitizer voor 41 t/m 48 drukkers

nokjes connectoren wijzen naar elkaar



N-Waarde	Huisnummer	Switch-ON	Toestel
1	140	X	M-50B
2	142	X	M-50B
3	144	X	M-50B
4	146	X	M-50B
5	148	X	M-50B
6	150	X	M-50B
7	152	X	M-50B
8	154	X	M-50B
9	156	X	M-50B
10	158	X	M-50B
11	160	X	M-50B + T-55
12	162	X	M-50B + T-55
13	164	X	M-50B + T-55
14	166	X	M-50B + T-55
15	168	X	M-50B + T-55
16	170	X	M-50B
17	232	X	M-50B
18	234	X	M-50B
19	236	X	M-50B
20	238	X	M-50B
21	240	X	M-50B
22	242	X	M-50B
23	244	X	M-50B
24	246	X	M-50B
25	248	X	M-50B
26	250	X	M-50B
27	252	X	M-50B
28	254	X	M-50B
29	256	X	M-50B
30	258	X	M-50B
31	332	X	M-50B
32	334	X	M-50B
33	336	X	M-50B
34	338	X	M-50B
35	340	X	M-50B
36	342	X	M-50B
37	344	X	M-50B
38	346	X	M-50B
39	348	X	M-50B
40	350	X	M-50B
41	352	X	M-50B
42	354	X	M-50B
43	356	X	M-50B
44	358	X	M-50B