

— = systeemkabel
Bij andere getwiste kabel 66% afstand!
Bij ongetwiste kabel max. 50 meter buitenpost naar videofoon.
UTP op aanvraag.

TWEEDRAADS BUS
 
Bij monteren/demonteren spanning eraf voorkomt defecten!

DD8 digitizer: flatcable

IN
OUT
Connector van flatcable nokje juiste kant op bij aansluiten op DD8

Digitizers & flatcables

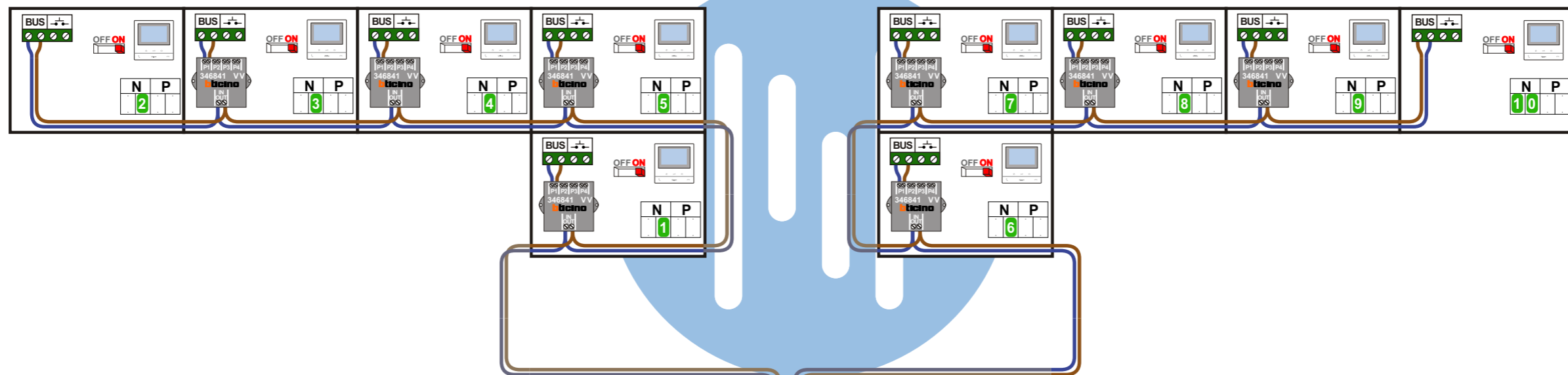
Niet monteren/demonteren onder spanning
Beldrukkers mogen wel

VideoVerdeler

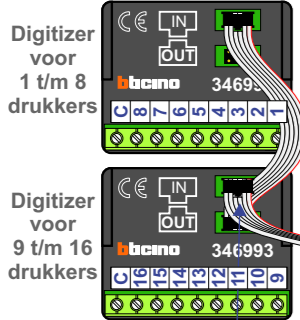
De aders moeten echt OP de klemmen doorgelust worden!

346050

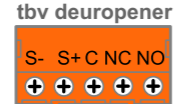
De twee stijgers echt OP de klemmen van E-67 aansluiten!



Haal de spanning van het systeem als je een digitizer monteert of demonteert



Pot.vrij contact tbv deuropener



nokjes connectoren wijzen naar elkaar

Max. 50 meter



Max. 100 meter systeemkabel tot laatste videofoon

nelec
INTERCOM MADE EASY

N-Waarde	Huisnummer	Switch-ON
1	35	X
2	37	X
3	39	X
4	41	X
5	43	X
6	55	X
7	57	X
8	59	X
9	61	X
10	63	X

nelec
INTERCOM MADE EASY

— = systeemkabel
Bij andere getwiste kabel 66% afstand!
Bij ongetwiste kabel max. 50 meter buitenpost naar videofoon.
UTP op aanvraag.

TWEEDRAADS BUS
 
Bij monteren/demonteren spanning eraf voorkomt defecten!

DD8 digitizer: flatcable

Connector van flatcable nokje juiste kant op bij aansluiten op DD8

Digitizers & flatcables

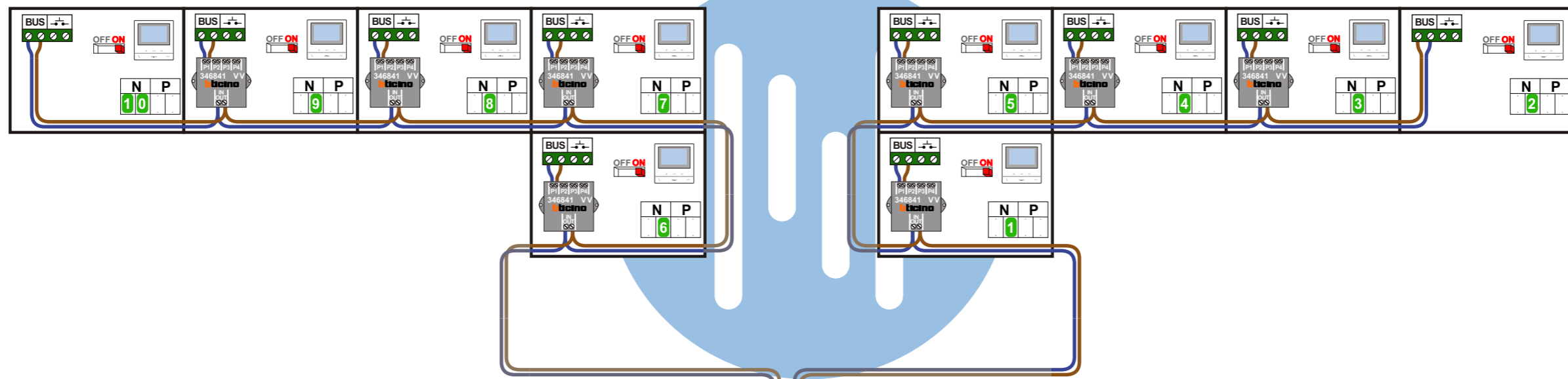
Niet monteren/demonteren onder spanning
Beldrukkers mogen wel

VideoVerdeler

De aders moeten echt OP de klemmen doorgelust worden!

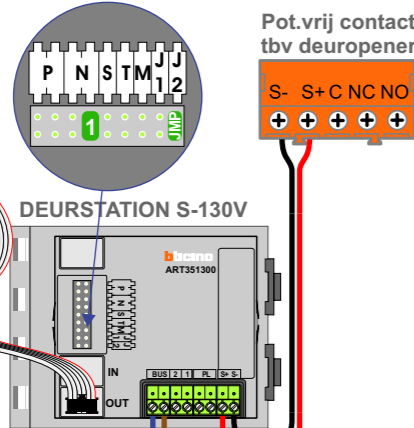
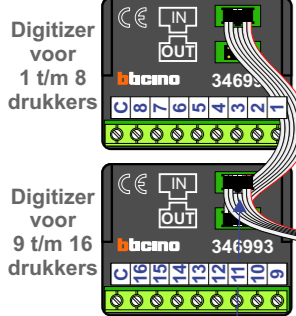
346050

De twee stijgers echt OP de klemmen van E-67 aansluiten!

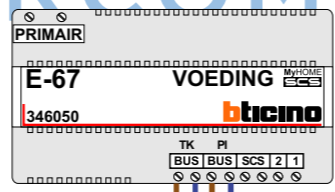


nelec
INTERCOM MADE EASY

Haal de spanning van het systeem als je een digitizer monteert of demonteert



Max. 50 meter



Max. 100 meter systeemkabel tot laatste videofoon

N-Waarde	Huisnummer	Switch-ON
1	56	X
2	58	X
3	60	X
4	62	X
5	64	X
6	36	X
7	38	X
8	40	X
9	42	X
10	44	X

nelec
INTERCOM MADE EASY