

**TWEEDRAADS BUS**

Bij monteren/demonteren spanning eraf voorkomt defecten!

= systeemkabel  
Bij andere getwiste kabel 66% afstand!  
Bij ongetwiste kabel max. 50 meter buitenpost naar videofoon. UTP op aanvraag.

**Digitizers & flatcables**

Niet monteren/demonteren onder spanning  
Beldrukkers mogen wel

**DD8 digitizer: flatcable**

**IN**  
**OUT**

Connector van flatcable nokje juiste kant op bij aansluiten op DD8

**M-50**

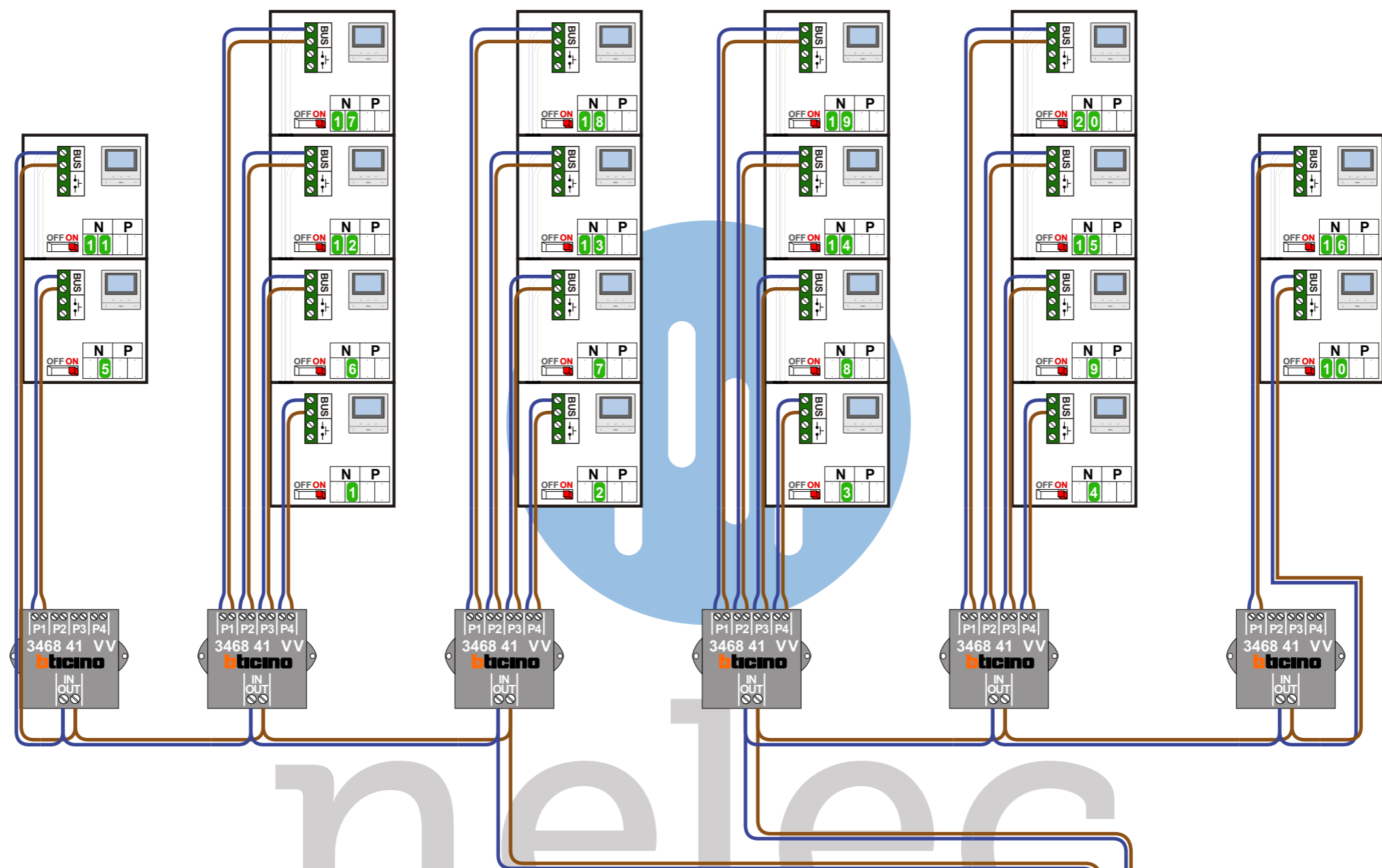
De aders moeten echt OP de connector doorgelust worden!

**VideoVerdeeler**

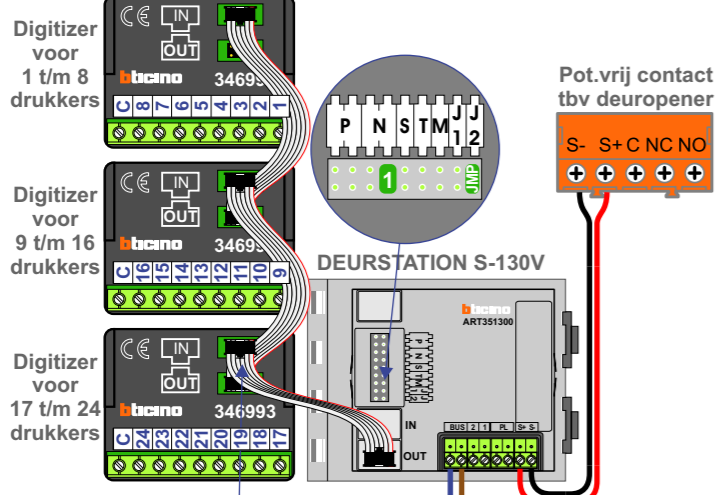
De aders moeten echt OP de klemmen doorgelust worden!

**346050**

De twee stijgers echt OP de klemmen van E-67 aansluiten!



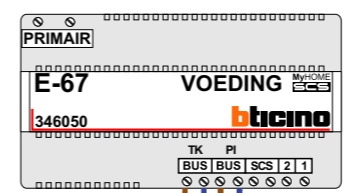
Haal de spanning van het systeem als je een digitizer monteert of demonteert



nokjes connectoren wijzen naar elkaar

Max. 50 meter

Max. 100 meter systeemkabel tot laatste videofoon



N-Waarde	Huisnummer	Switch-ON
1	11	X
2	13	X
3	15	X
4	17	X
5	19	X
6	21	X
7	23	X
8	25	X
9	27	X
10	29	X
11	31	X
12	33	X
13	35	X
14	37	X
15	39	X
16	41	X
17	43	X
18	45	X
19	47	X
20	49	X

**nelec**  
INTERCOM MADE EASY