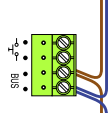
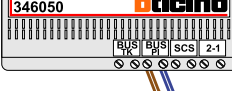


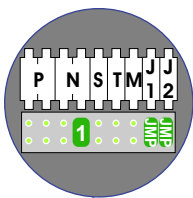
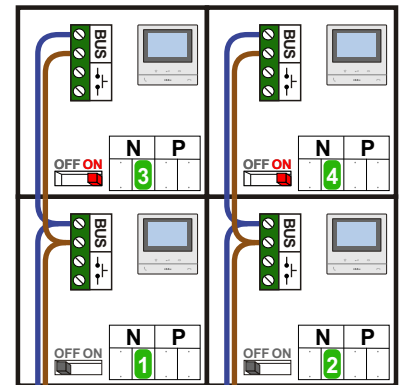
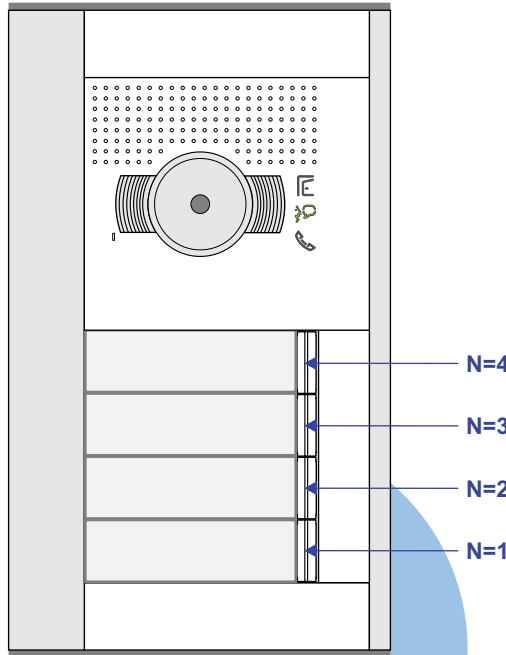
**— = systeemkabel**  
 Bij andere getwiste kabel 66% afstand!  
 Bij ongetwiste kabel max. 50 meter buitenpost naar videofoon.  
 UTP op aanvraag.

Digitizers & flatcables  
  
**Niet monteren/demonteren onder spanning**  
 Belrukkers mogen wel

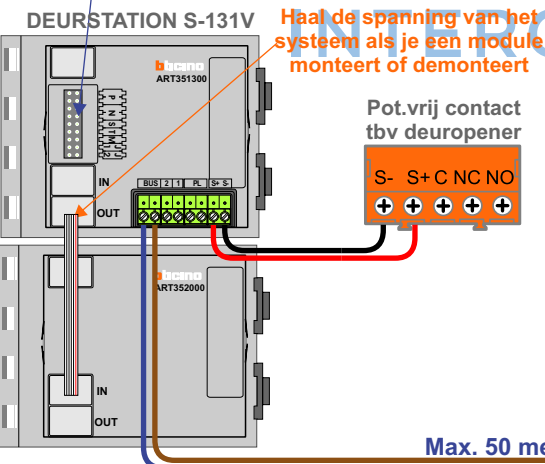
M-50  
  
 De aders moeten echt **OP** de connector doorgelust worden!

346050 bticino  
  
 De twee stijgers echt **OP** de klemmen van E-67 aansluiten!

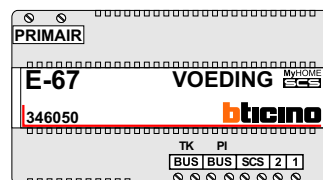
**TWEEDRAADS BUS**  
  
  
 Bij monteren/demonteren spanning eraf voorkomt defecten!




nelec  
 INTERCOM MADE EASY




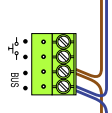
Max. 100 meter systeemkabel tot laatste videofoon

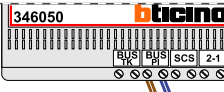


**— = systeemkabel**  
 Bij andere getwiste kabel 66% afstand!  
 Bij ongetwiste kabel max. 50 meter buitenpost naar videofoon.  
 UTP op aanvraag.

**Digitizers & flatcables**  
  
 Niet monteren/demonteren onder spanning  
 Beldrukken mogen wel

**DD8 digitizer: flatcable**  
  
 Connector van flatcable nokje juiste kant op bij aansluiten op DD8

**M-50**  
  
 De aders moeten echt OP de connector doorgelust worden!

**346050 bticino**  
  
 De twee stijgers echt OP de klemmen van E-67 aansluiten!

**TWEEDRAADS BUS**

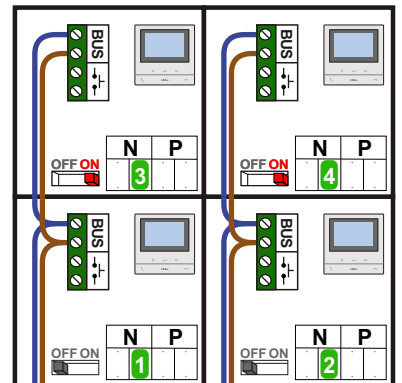


Bij monteren/demonteren spanning eraf voorkomt defecten!



nelec

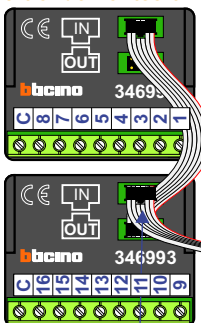
INTERCOM MADE EASY



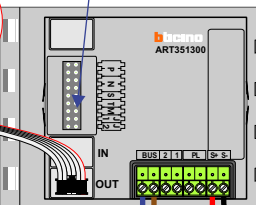
Haal de spanning van het systeem als je een digitizer monteert of demonteert

Digitizer voor 1 t/m 8 drukkers

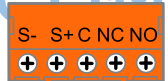
Digitizer voor 9 t/m 16 drukkers



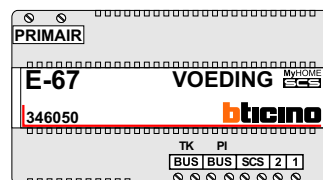
DEURSTATION S-130V



Pot.vrij contact tbv deuropener



Max. 100 meter systeemkabel tot laatste videofoon



nokjes connectoren wijzen naar elkaar

Max. 50 meter