

— = systeemkabel
Bij kabel 2 x 1 mm²:
180% afstand!
Bij kabel 2 x 0,28 mm²:
60% afstand!
UTP op aanvraag.

Digitizers & flatcables

Niet monteren/demonteren
onder spanning
Beldrukkers mogen wel

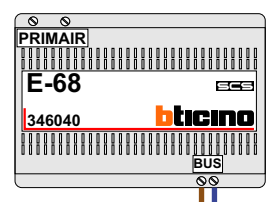
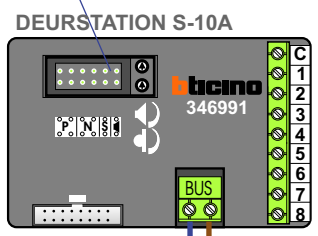
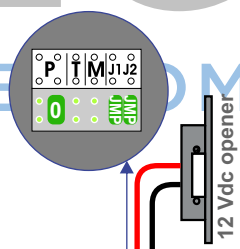
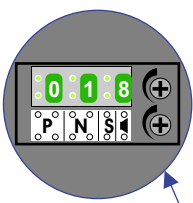
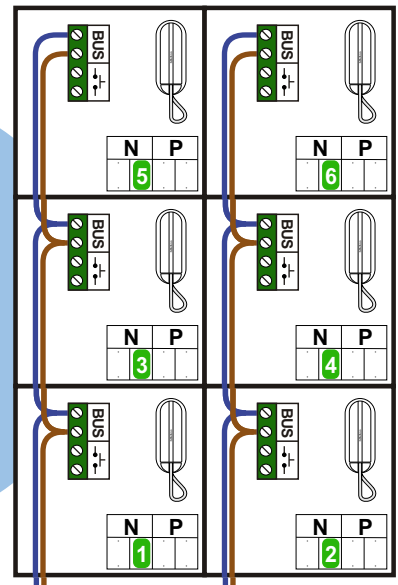
TWEEDRAADS BUS


Bij monteren/demonteren
spanning eraf
voorkomt defecten!

Bij installaties zonder
beeld maakt het niet
uit hoe je de bus
aansluit. De telefoons
hoeven niet in serie en
eindweerstand zijn
niet nodig.



nelec
INTERCOM MADE EASY



Max. 320 meter systeem-
kabel tot laatste deurtelefoon

Max. 290 meter

N-waarde	Huisnummer
1	69
2	71
3	73
4	75
5	77
6	79



nelec
INTERCOM MADE EASY