

TWEEDRAADS BUS



Bij monteren/demonteren spanning eraf voorkomt defecten!

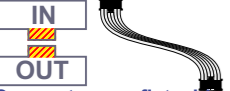
— = systeemkabel
Bij andere getwiste kabel 66% afstand!
Bij ongetwiste kabel max. 50 meter buitenpost naar videofoon.
UTP op aanvraag.

Digitizers & flatcables



Niet monteren/demonteren onder spanning Beldrukkers mogen wel

DD8 digitizer: flatcable

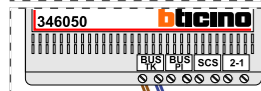


Connector van flatcable nokje juiste kant op bij aansluiten op DD8

VideoVerdeler

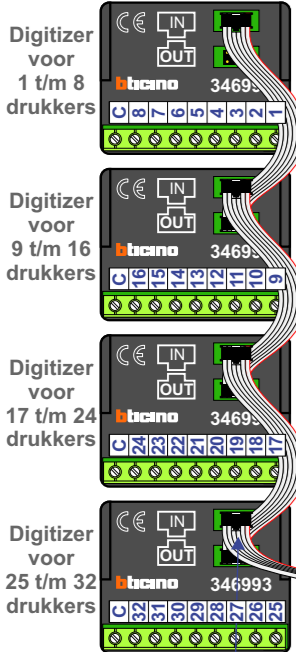


De aders moeten echt OP de klemmen doorgelust worden!



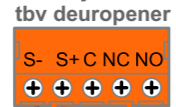
De twee deurstations echt OP de klemmen van E-67 aansluiten!

Haal de spanning van het systeem als je een digitizer monteert of demonteert

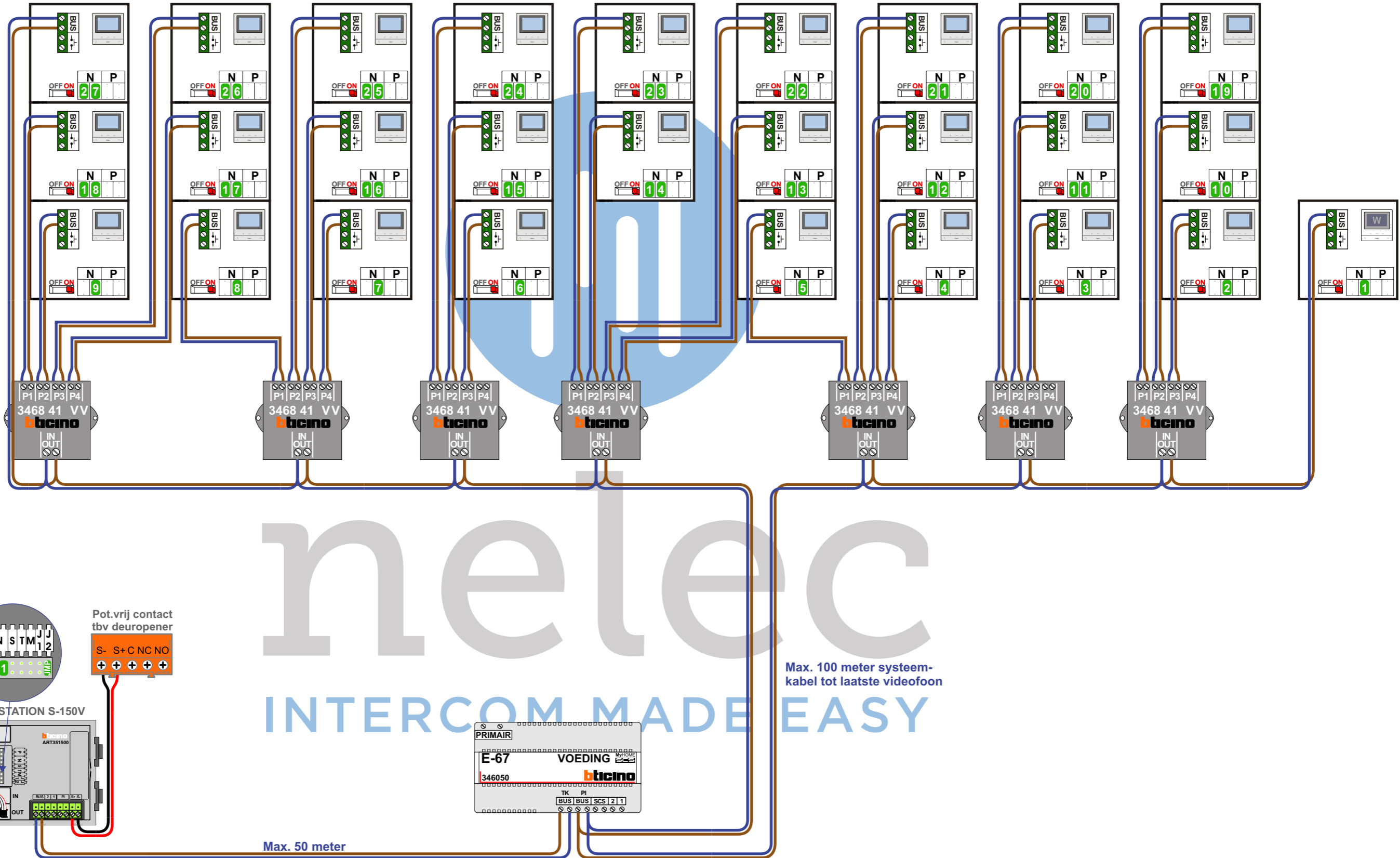
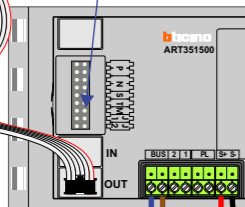


nokjes connectoren wijzen naar elkaar

Pot.vrij contact tbv deur opener



DEURSTATION S-150V



Max. 50 meter

Max. 100 meter systeemkabel tot laatste videofoon

nelec
INTERCOM MADE EASY

N-Waarde	Huisnummer	Switch-ON	Videfoon
1	7	X	M-50Wifi
2	9	X	M-50B
3	11	X	M-50B
4	13	X	M-50B
5	15	X	M-50B
6	17	X	M-50B
7	19	X	M-50B
8	21	X	M-50B
9	23	X	M-50B
10	25	X	M-50B
11	27	X	M-50B
12	29	X	M-50B
13	31	X	M-50B
14	33	X	M-50B
15	35	X	M-50B
16	37	X	M-50B
17	39	X	M-50B
18	41	X	M-50B
19	43	X	M-50B
20	45	X	M-50B
21	47	X	M-50B
22	49	X	M-50B
23	51	X	M-50B
24	53	X	M-50B
25	55	X	M-50B
26	57	X	M-50B
27	59	X	M-50B

nelec
INTERCOM MADE EASY