

— = systeemkabel
Bij andere getwiste kabel 66% afstand!
Bij ongetwiste kabel max. 50 meter buitenpost naar videofoon.
UTP op aanvraag.

DD8 digitizer: flatcable
IN
OUT
Connector van flatcable nokje juiste kant op bij aansluiten op DD8

TWEEDRAADS BUS
Bij monteren/demonteren spanning eraf voorkomt defecten!

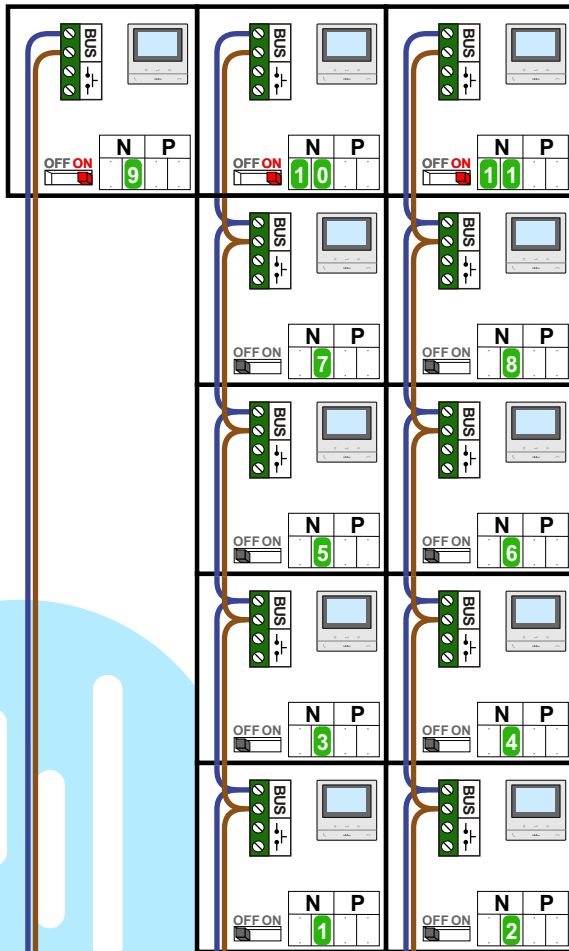
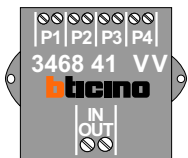
Digitizers & flatcables
Niet monteren/demonteren onder spanning
Beldrukkers mogen wel

M-50
De aders moeten echt OP de connector doorgelust worden!

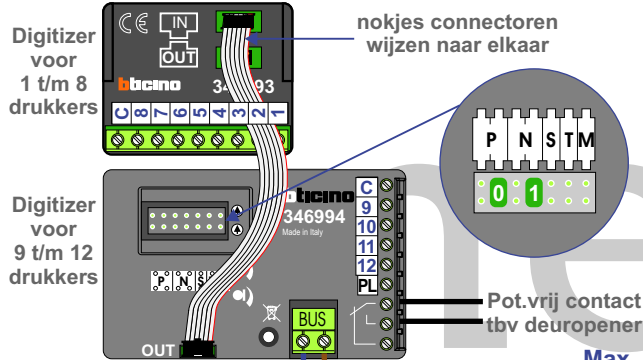
Trek de connector eruit met het oranje tooltje

VideoVerdeler
De aders moeten echt OP de klemmen doorgelust worden!

Reserve



Haal de spanning van het systeem als je een digitizer monteert of demonteert



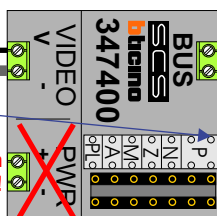
Max. 290 meter

Max. 100 meter systeemkabel tot laatste videofoon

INTERCOM MADE EASY

max. 3 meter coax
kern coax
mantel coax

Camera een eigen voeding geven!



Max. 50 meter



N-Waarde	Huisnummer	Switch-ON
1	25	
2	27	
3	29	
4	31	
5	33	
6	35	
7	37	
8	39	
9	41	X
10	43	X
11	45	X



nelec
INTERCOM MADE EASY